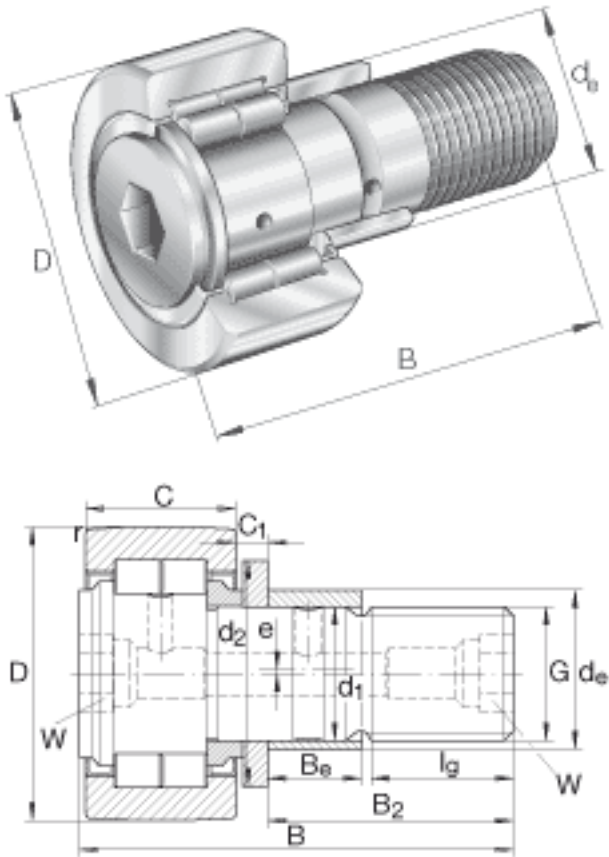


INA NUKRE40参数

尺寸	D	40	mm	-	
	d _e	22	mm	偏心套 公差:h9	
	B	58	mm	-	
	B _{1 max}	24.6	mm	-	
	B ₂	33.5	mm	-	
	B _e	14	mm	偏心套	
	C	20	mm	-	
	C ₁	3.8	mm	-	
	d ₁	18	mm	公差:h7	
	d ₂	30	mm	-	
	e	1	mm	偏心套	
	G	M18x1.5		-	
	I _G	19	mm	-	
	r _{min}	1	mm	-	
	W	8	mm	内六角槽的公称尺寸	
	重量	m	258	g	质量
	锁紧力矩	M _A	87	Nm	螺母的锁紧力矩
基本额定载荷	C _{r w}	18700	N	滚轮的有效额定动载荷 (径向)	
	C _{0r w}	24900	N	滚轮的有效额定静载荷 (径向)	
	F _{r per}	13000	N	许可动态径向载荷	
	F _{0r per}	24900	N	许可静态径向载荷	
疲劳极限载荷	C _{ur w}	3150	N	疲劳极限载荷	
极限转速	n _{D G}	5500	r/min	转速 (脂润滑下连续运转)	
说明		NIPA2X7.5		紧配合润滑嘴 轻压配合 润滑油嘴松散提供。 只能使用所提供的润滑 油嘴。	

INA NUKRE40图片



参考资料:<http://www.sozhou.com/p/0b58b0cd.html>