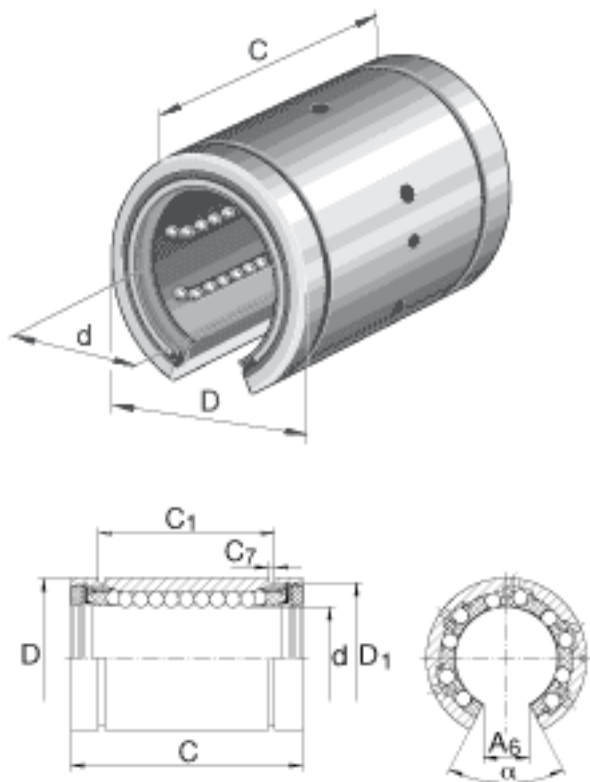


INA KBZ12-0P参数

尺寸	D_1	29.8704	mm	-
接触角	α	60		-
重量	m	0.17	lbs	轴承的质量
说明		4		球的列数
基本额定载荷	C	863	N	基本额定动载荷
	C_0	1370	N	基本额定静载荷
尺寸	d	19.05	mm	-
	D	31.75	mm	-
	C	41.275	mm	-
	A_6	11.1252	mm	-
	C_1	29.6164	mm	-
	C_7	1.4224	mm	-

INA KBZ12-0P图片



参考资料:<http://www.sozhou.com/p/0ae31624.html>