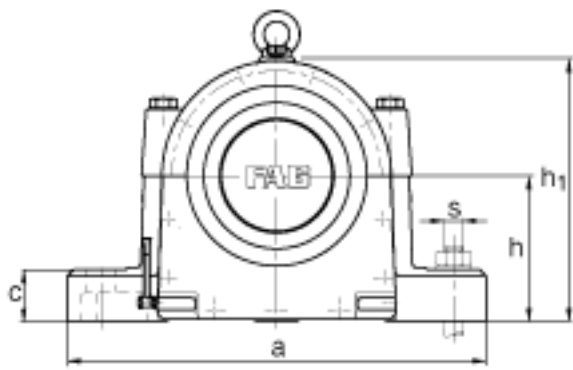
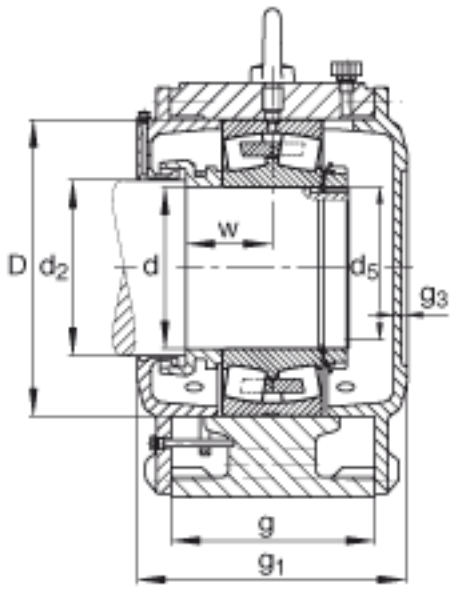
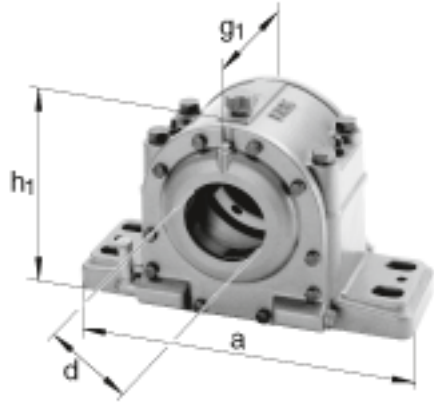


FAG LOE334-N-AL-L参数

尺寸	d	170	mm	-
	a	830	mm	-
	h ₁	510	mm	-
	g ₁	350	mm	-
说明		80-105	mm	油位高度
尺寸	b	240	mm	-
	c	90	mm	-
	D	360	mm	-
	d ₂	180	mm	-
	d ₅	M170x3		-
	g	255	mm	-
	g ₃	18	mm	-
	h	280	mm	-
	m	670	mm	-
	n	130	mm	-
	s	M42		-
	u	48	mm	-
	v	70	mm	-
	w	105	mm	-
说明		22334		型号, 轴承
		KM34		型号, 锁紧螺母
		MB34		型号, 爪式垫圈
		7.2 l		初始润滑油量
重量	m ₁	270000	g	质量, 轴承座
说明		LOE334-N-AL-L		型号, 轴承座

FAG LOE334-N-AL-L图片



参考资料:<http://www.sozhou.com/p/0ad739ad.html>

