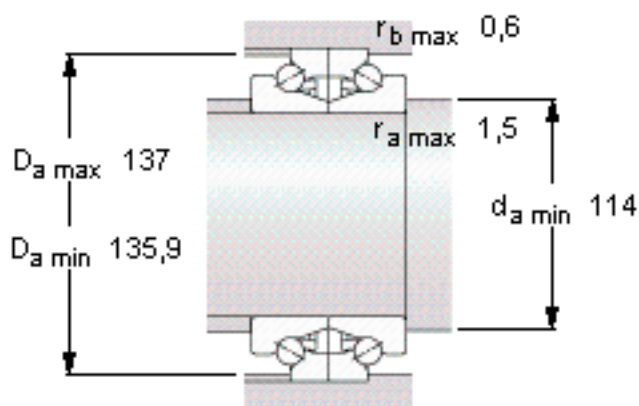
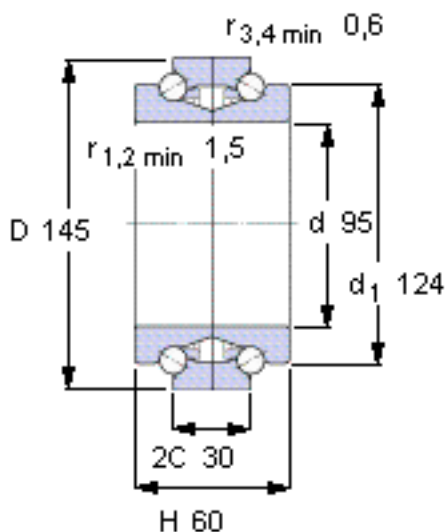


SKF BTW 95 CTN9/SP参数

主要尺寸	d	95	mm	-
	D	145	mm	-
	H	60	mm	-
基本额定载荷	C	57200	N	动载荷
	C_0	180000	N	静载荷
疲劳载荷极限	P_u	7800	N	-
可达转速	Grease	5000	r/min	-
	Oil-air	6000	r/min	-
重量	重量	2800	g	-
型号	型号	BTW 95 CTN9/SP	-	-

SKF BTW 95 CTN9/SP图片



未安装时的预载荷 [N]

655

Reference grease quantity [cm³]

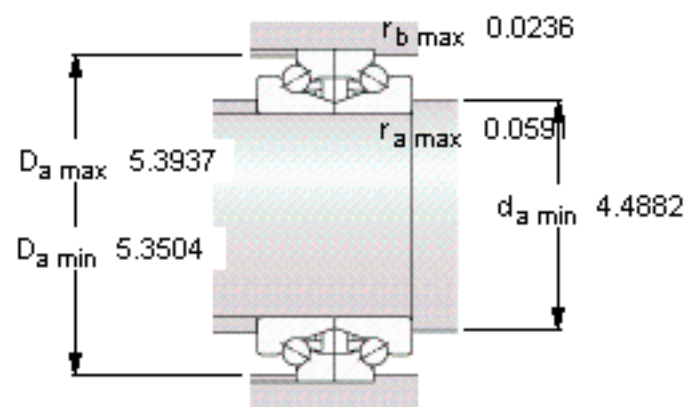
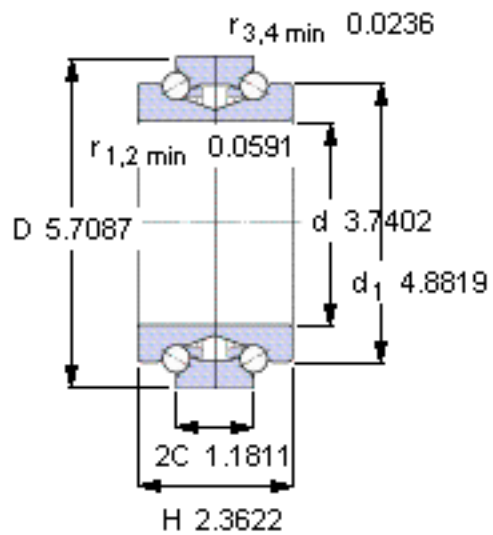
G_{ref} 15

Static axial stiffness [N/ μ m]

(guideline value)

822

参考资料: <http://www.sozhou.com/p/0acaf3f3.html>



未安装时的预载荷 [N]

655

Reference grease quantity [cm³]

G_{ref} 15

Static axial stiffness [N/ μm]

(guideline value)

822