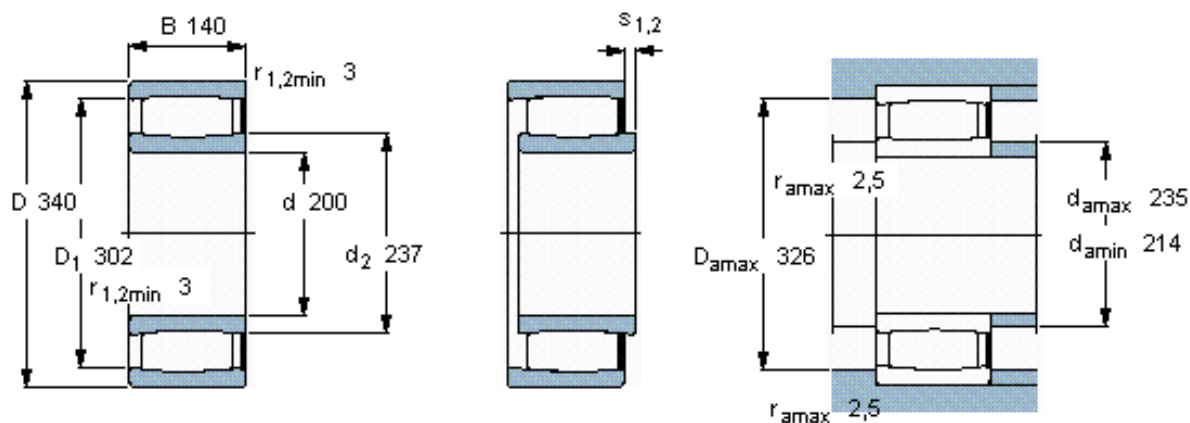


SKF C 4140 V *参数

主要尺寸	d	200	mm	-
	D	340	mm	-
	B	140	mm	-
基本额定载荷	C	2360000	N	动载荷
	C_0	3650000	N	静载荷
疲劳载荷极限	P_u	315000	N	-
额定转速	参考转速	-	r/min	-
	极限转速	80	r/min	-
重量	重量	54000	g	-
型号	* SKF 探索者轴承	C 4140 V *	-	-
说明	**请核查供货情况	**	-	-

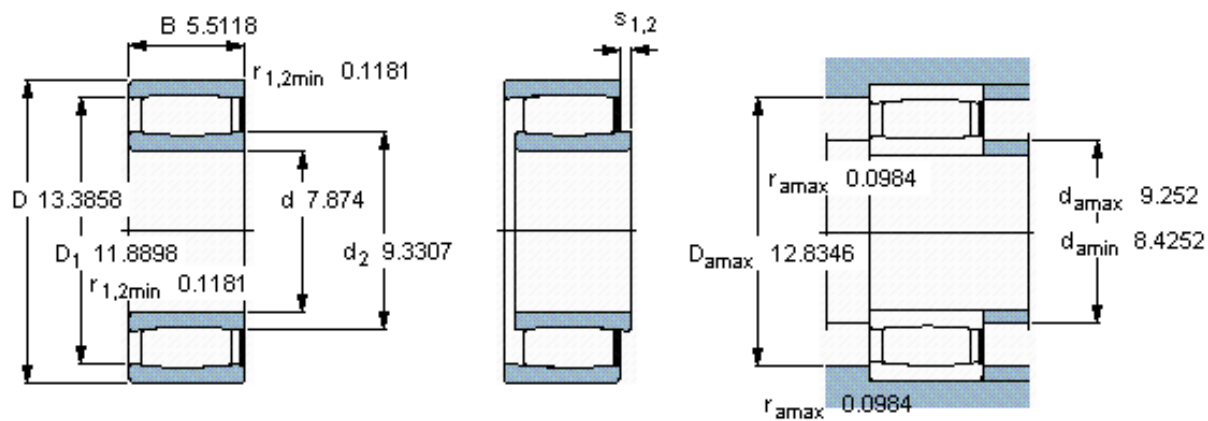
SKF C 4140 V *图片



轴向位移 s_1
 轴向位移 s_2 (挡圈侧)
 对中误差系数 k_1
 运行游隙系数 k_2

22
 12,1
 0,09
 0,11

参考资料: <http://www.sozhou.com/p/0abc4e1d.html>



轴向位移 s_1

轴向位移 s_2 (挡圈侧)

对中误差系数 k_1

运行游隙系数 k_2

0,866

0,476

0,092

0,112