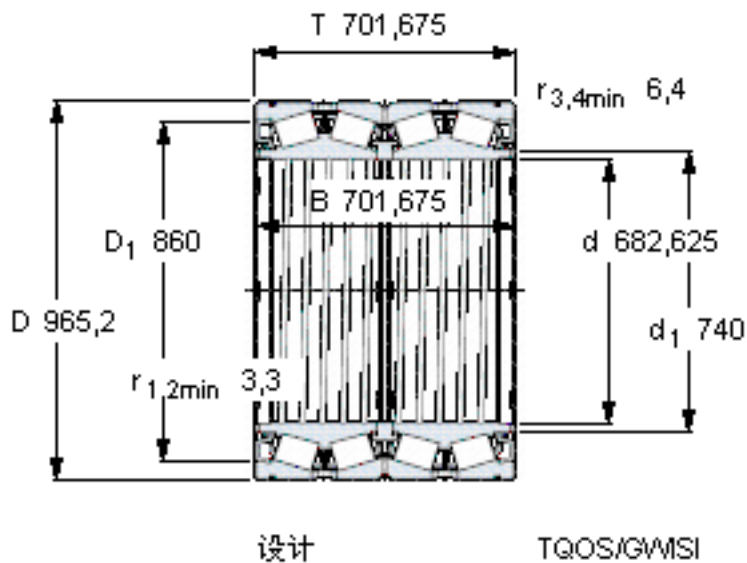


SKF BT4B 334060 G/HA1VA901参数

主要尺寸	d	682.625	mm	-
	D	965.2	mm	-
	T	701.675	mm	-
	B	701.675	mm	-
基本额定载荷	C	17200000	N	动载荷
	$C_0$	49000000	N	静载荷
疲劳载荷极限	$P_u$	3100000	N	-
重量	重量	650000	g	-
型号	* SKF 探索者轴承	BT4B 334060 G/HA1VA901	-	-

SKF BT4B 334060 G/HA1VA901图片



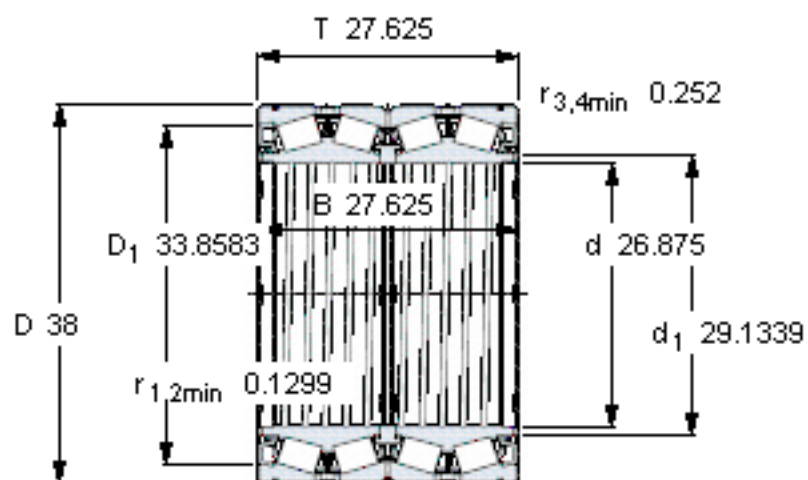
计算系数

e 0,35  
Y<sub>1</sub> 1,9  
Y<sub>2</sub> 2,9  
Y<sub>0</sub> 1,8

对比数据

额定载荷  
径向 [kN] C<sub>F</sub> 4550  
轴向 [kN] C<sub>Fa</sub> 781  
推力系数 K 1,69

参考资料:<http://www.sozhou.com/p/0aafc4a7.html>



设计

TQOS/GWISI

**计算系数**

$e$  0,35

$Y_1$  1,9

$Y_2$  2,9

$Y_0$  1,8

**对比数据**

额定载荷

径向 [kN]

轴向 [kN]

推力系数

$C_F$  4550

$C_{Fa}$  781

$K$  1,69