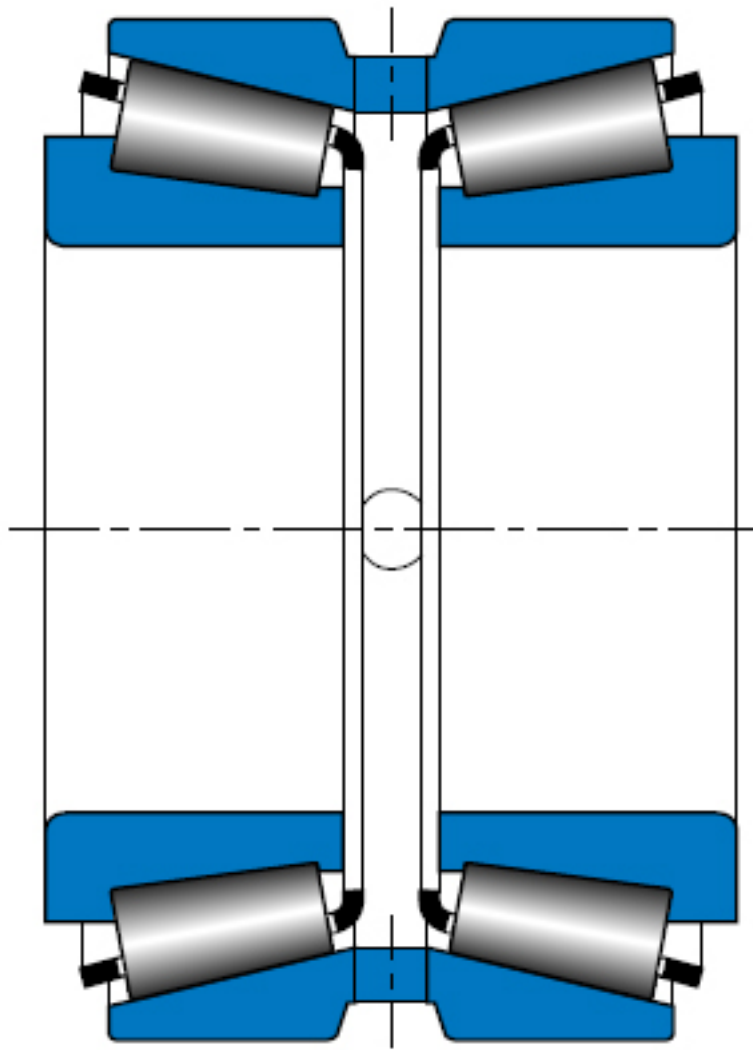


TIMKEN HM252348/HM252310CD参数

轴承类型	Bearing Type	TRB		-
子类	Bearing Subtype	TD0		-
尺寸	Cone (Inner)	HM252348		内圈
	Cup (Outer)	HM252310CD		外圈
	d	260.35	mm	内径
	D	422.275	mm	外径
	T	178.592	mm	宽度
额定载荷	C1	2611106	N	一百万转动态径向载荷
	C90 (2)	676130	N	九千万转双列轴承动态径向载荷
	C90 (1)	388775	N	九千万转单列轴承动态径向载荷
	Ca90	221077	N	九千万转动态轴向载荷
	C0	2023941	N	静态额定载荷
	$K = 0.39 / \tan(\text{contact angle})$	1.76		系数
	$e = 1.5 * \tan(\text{contact angle})$	0.33		系数
	$Y1 = 0.45 / \tan(\text{contact angle})$	2.03		系数
几何结构系数	Cg	0.1482		几何系数
尺寸	B	79.7712	mm	内圈宽度
	R	6.858	mm	最大轴肩倒角半径
	db	292.1	mm	轴肩直径
	Aa	12.954	mm	保持架（负值表示保持架超出内圈大端面）
	a	-9.398	mm	有效中心位置
	C	139.7	mm	外圈宽度
	r	1.524	mm	最大轴承座挡肩圆角半径
重量	Assembly Weight	82825.97	g	-

TIMKEN HM252348/HM252310CD图片



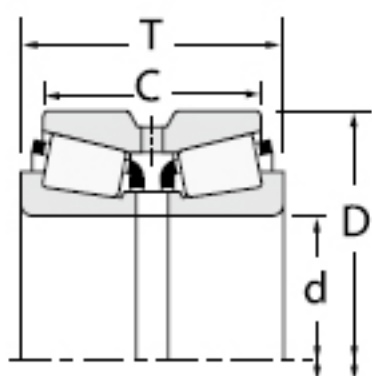
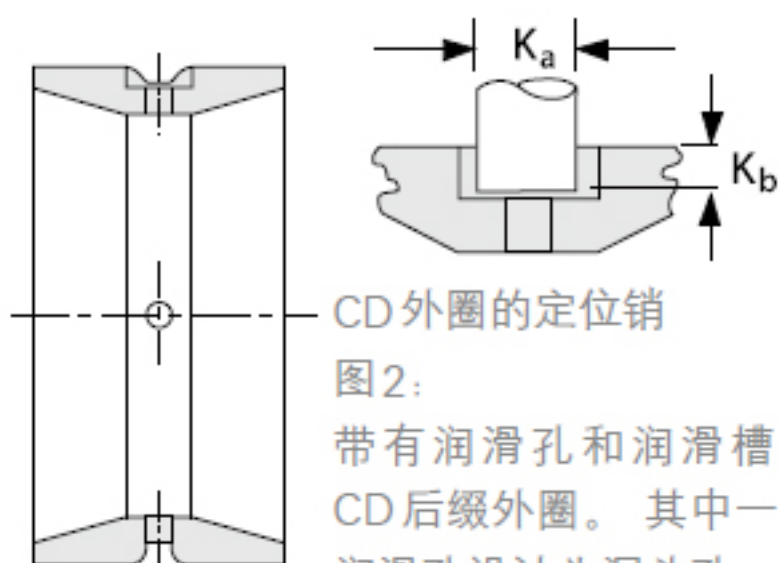
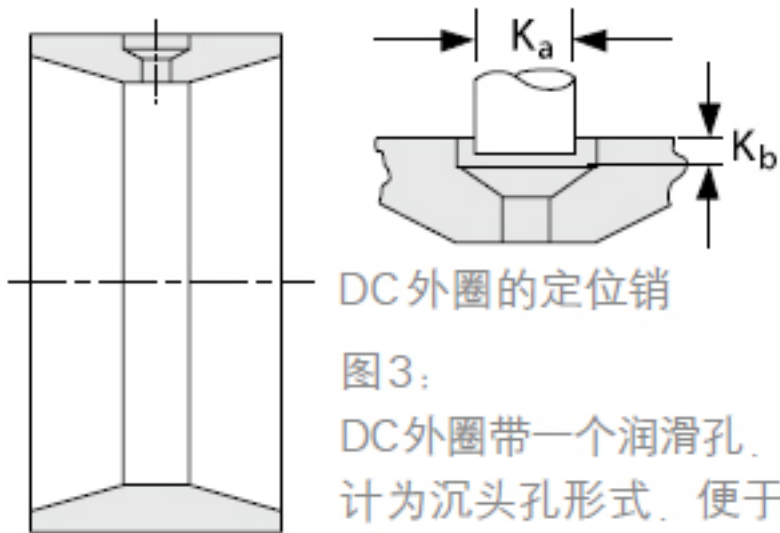


图1：
带有润滑孔和润滑槽
的D后缀外圈



CD外圈的定位销

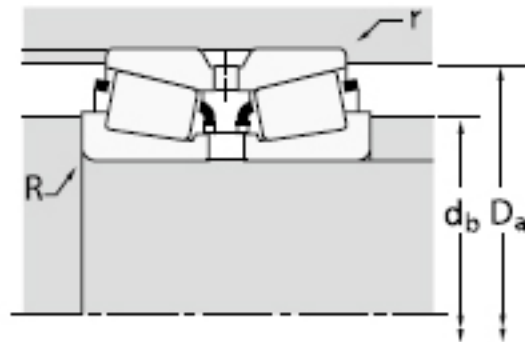
图2：
带有润滑孔和润滑槽的
CD后缀外圈。其中一个
润滑孔设计为沉头孔，便
于安装定位销。



DC 外圈的定位销

图 3:

DC 外圈带一个润滑孔，设计为沉头孔形式，便于安装定位销。



参考资料:<http://www.sozhou.com/p/0aa84686.html>

