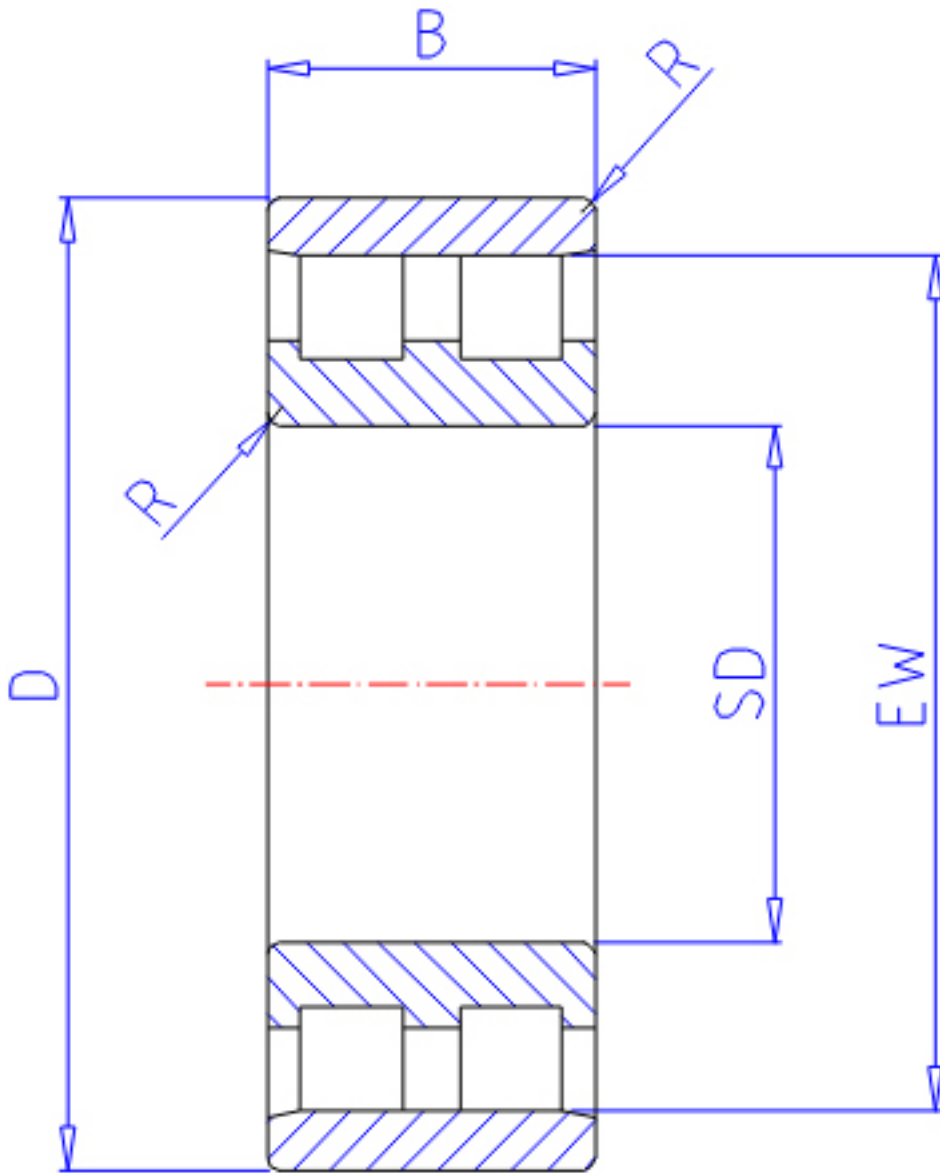


NTN NN3011参数

主要尺寸	SD	55	mm	-
	D	90	mm	外径
	B	26	mm	宽度
	R	1.1	mm	(最小)
型号	ORDER	NN3011		型号
基本额定载荷	CR	69500	N	动载荷
	COR	96500	N	静载荷
	CRF	7 050	kgf	动载荷
	CORF	9 850	kgf	静载荷
极限转速	LSG	7 300	r/min	脂润滑
	LSO	8 600	r/min	油润滑
尺寸	FW	0.0	mm	-
	EW	81.0	mm	-
重量	MASS	650	g	重量
安装尺寸	DA1	61.5	mm	(最小)
	DB1	63.5	mm	(最小)
	DC	0	mm	(最大)
	DD	0	mm	(最小)
	DA	0	mm	(最大)
	DB2	83.5	mm	(最大)
	BB	82	mm	(最小)
	RAS	1	mm	(最大)

NTN NN3011图片



参考资料:<http://www.sozhou.com/p/0a8b735d.html>

