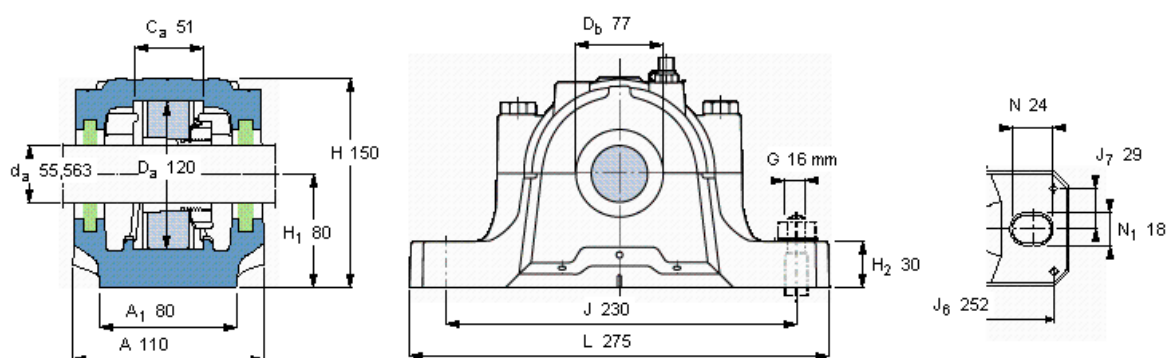


SKF SNL 513-611参数

轴	d_a	55.563	mm	-
适用的轴承	适用的轴承	1213 K	-	-
	适用的轴承	2213 K	-	-
	适用的轴承	-	-	-
	球面滚子轴承	22213 K	-	-
	适用的轴承	C 2213 K	-	-
主要尺寸	A	110	-	-
	L	275	-	-
	H	150	-	-
	H_1	80	-	-
重量	重量	6500	g	-
型号	轴承座	SNL 513-611	-	-

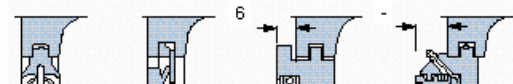
SKF SNL 513-611图片



订货型号
仅限轴承座 SNL 513-611

密封件

TSN 513 LA TSN 513 AE 2 x TSN 513 SA -



端盖

ASNH 513-611



有帽螺栓

尺寸 [毫米] M 12x65

推荐的紧固

扭矩 [Nm] 80

最大允许负荷 [kN]

F_{120° 80

F_{150° 45

F_{180° 40

适用的固定螺栓

尺寸 [毫米] 16

推荐的紧固

扭矩 [Nm] 200

销钉尺寸

径(最大) 8

中心距离 J_6 252

中心距离 J_7 29

断裂负荷, 轴承箱, kN

P_{0° 270

P_{65° 340

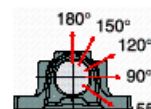
P_{90° 205

P_{120° 150

P_{150° 130

P_{180° 170

P_a 110



才需要遵守 P_{0° 的限制
础面积不受到支持时,
只有在轴承座的整个基

适用的SKF轴承和附件

轴承

紧定套

定位环

1213 EKTN9

HA 213

2 x FRB 14/120

2213 EKTN9

HA 313

2 x FRB 10/120

-

-

-

22213 EK

HA 313

2 x FRB 10/120

C 2213 KTN9

HA 313 E

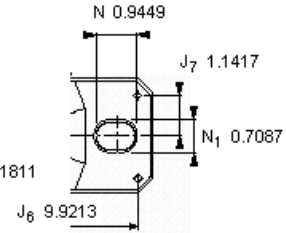
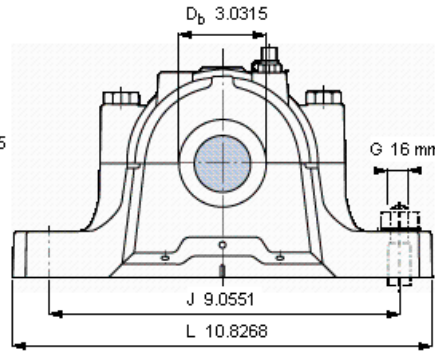
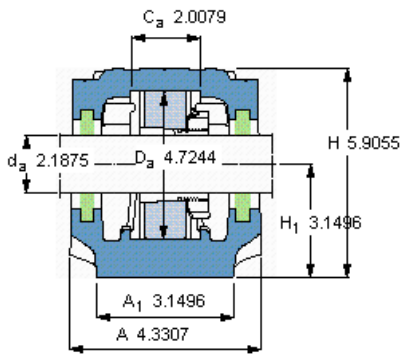
2 x FRB 10/120

脂量, 公斤

初步填充 0,18

重新油脂 0,02

参考资料: <http://www.sozhou.com/p/0a72295c.html>



订货型号

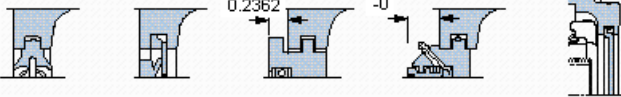
仅限轴承座 SNL 513-611

密封件

TSN 513 LA TSN 513 AE 2 x TSN 513 SA -

端盖

ASNH 513-611



适用的SKF轴承和附件

轴承	紧定套	定位环
1213 EKTN9	HA 213	2 x FRB 14/120
2213 EKTN9	HA 313	2 x FRB 10/120
-	-	-
22213 EK	HA 313	2 x FRB 10/120
C 2213 KTN9	HA 313 E	2 x FRB 10/120

有帽螺栓

尺寸 [毫米] M 12x65

推荐的紧固

扭矩 [Nm] 80

最大允许负荷 [kN]

F_{120°} 80

F_{150°} 45

F_{180°} 40

适用的固定螺栓

尺寸 [毫米] 16

推荐的紧固

扭矩 [Nm] 200

销钉尺寸

径(最大) 0.315

中心距离 J₆ 9.9213

中心距离 J₇ 1.1417

断裂负荷, 轴承箱, kN

P_{0°} 270

P_{65°} 340

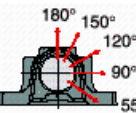
P_{90°} 205

P_{120°} 150

P_{150°} 130

P_{180°} 170

P_a 110



才需要遵守P0°的限制
础面积不受到支持时,
只有在轴承座的整个基

脂量, 公斤

初步填充 0,18

重新油脂 0,02