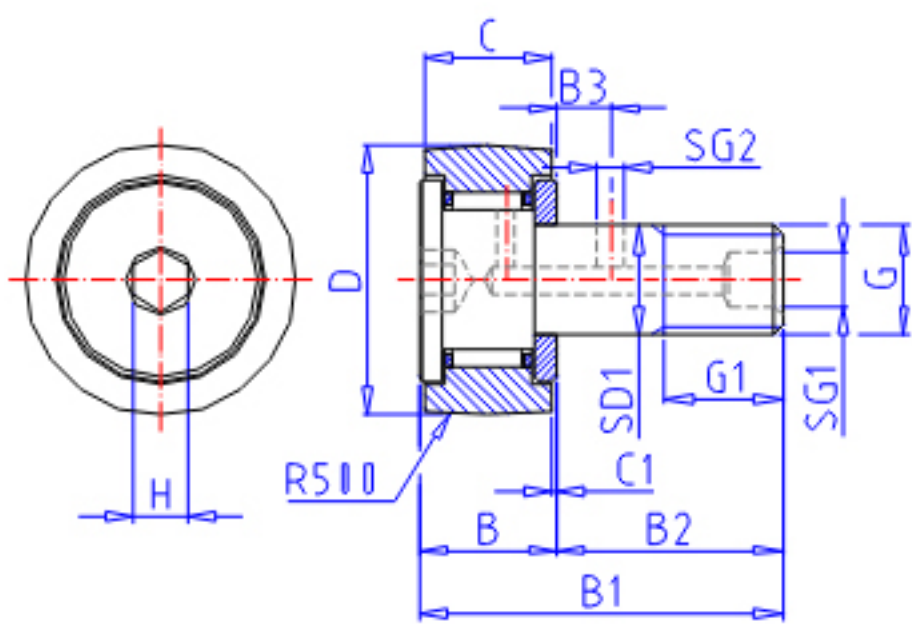


### IKO CF 20-1FBUUR参数

杆端直径	STDRT	20	mm	杆端直径	
型号	ORDER	CF 20-1FBUUR		型号	
重量	MASS	385.0	g	重量	
主要尺寸	D	47	mm	-	
	C	24	mm	-	
	SD1	20	mm	-	
	G	M20x1.5		螺纹规格	
	G1	21.0	mm	螺纹尺寸	
	B	25.6	mm	-	
	B1	66.1	mm	-	
	B2	40.5	mm	-	
	B3	9	mm	-	
	C1	0.8	mm	-	
	SG1	8	mm	-	
	SG2	4	mm	-	
	H	8.0	mm	-	
	SR	-	mm	(最小)	
	安装尺寸	SF	34.0	mm	-
	最大拧紧扭矩	TRQ	119.00	N. m	-
基本额定载荷	CR	16500	N	动载荷	
	COR	27700	N	静载荷	
最大静态容许负荷	FMAX	27700	N	最大静态容许负荷	

### IKO CF 20-1FBUUR图片



CF...FBR



参考资料:<http://www.sozhou.com/p/0a51fce3.html>

