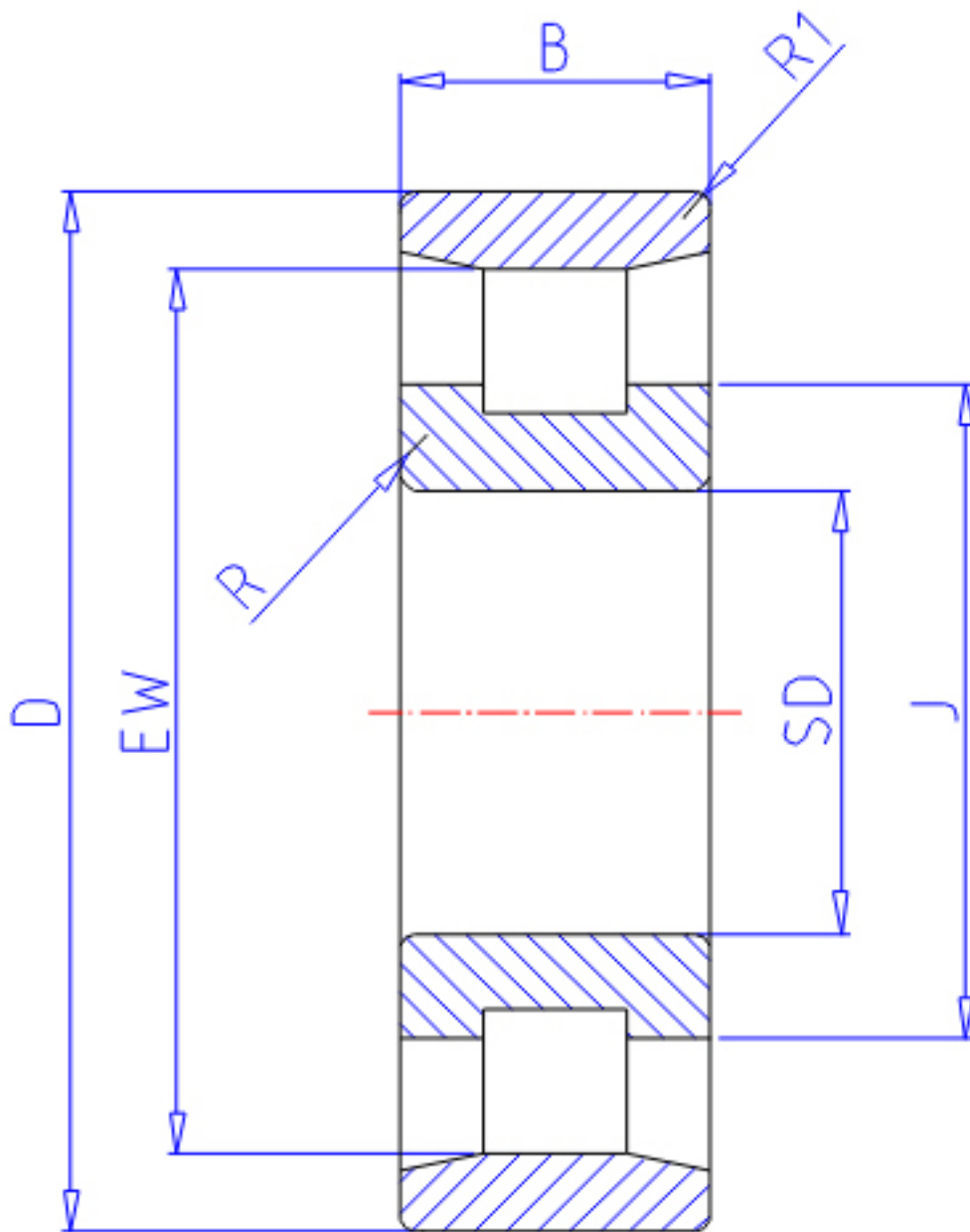


NTN N1084参数

主要尺寸	SD	420	mm	-
	D	620	mm	外径
	B	90	mm	宽度
	R	5.0	mm	(最小)
	R1	5.0	mm	(最小)
型号	ORDER	N1084		型号
基本额定载荷	CR	1350000	N	动载荷
	COR	2290000	N	静载荷
	CRF	138 000	kgf	动载荷
	CORF	233 000	kgf	静载荷
极限转速	LSG	950	r/min	脂润滑
	LSO	1 100	r/min	油润滑
尺寸	FW	470.0	mm	-
	EW	570.0	mm	-
	J	490.0	mm	-
重量	MASS	91000	g	重量
安装尺寸	DA1	440	mm	(最小)
	DB1	440	mm	(最小)
	DC	466	mm	(最大)
	DD	475	mm	(最小)
	DE	493	mm	(最小)
	DA	600	mm	(最大)
	DB2	600	mm	(最大)
	DB3	574	mm	(最小)
	RAS	4	mm	(最大)
	R1AS	4	mm	(最大)

NTN N1084图片



参考资料:<http://www.sozhou.com/p/0a1df420.html>

