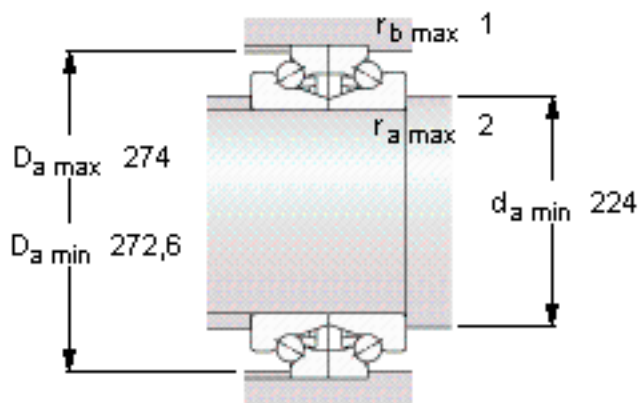
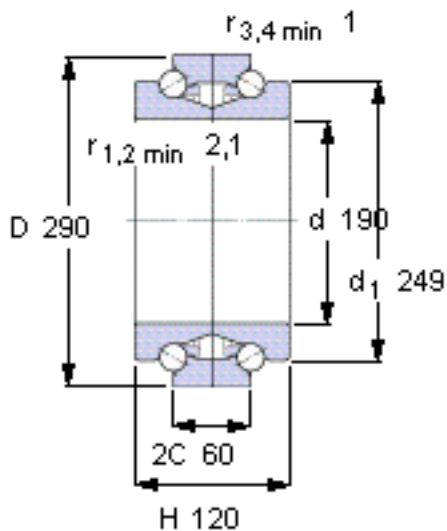


SKF BTW 190 CM/SP参数

主要尺寸	d	190	mm	-
	D	290	mm	-
	H	120	mm	-
基本额定载荷	C	203000	N	动载荷
	C_0	735000	N	静载荷
疲劳载荷极限	P_u	22800	N	-
可达转速	Grease	2000	r/min	-
	Oil-air	2600	r/min	-
重量	重量	24000	g	-
型号	型号	BTW 190 CM/SP	-	-

SKF BTW 190 CM/SP图片



未安装时的预载荷 [N]

1385

Reference grease quantity [cm³]

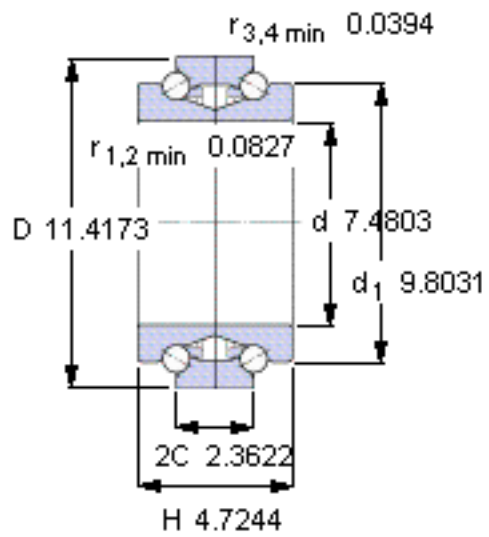
G_{ref} 122

Static axial stiffness [N/μm]

(guideline value)

1361

参考资料: <http://www.sozhou.com/p/0a0249cc.html>

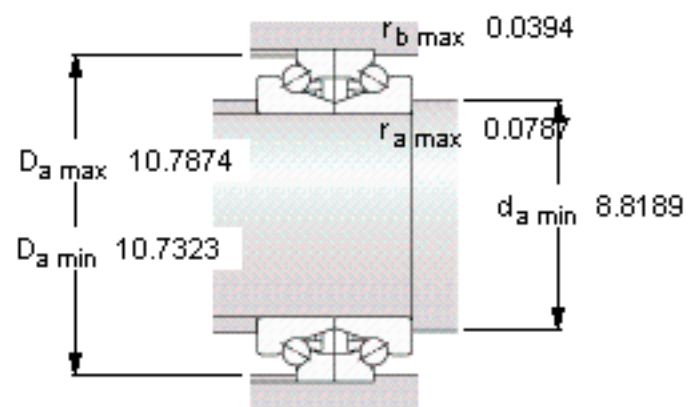


未安装时的预载荷 [N]

1385

Reference grease quantity [cm³]

$G_{\text{ref}} = 122$



Static axial stiffness [N/ μm]

(guideline value)

1361