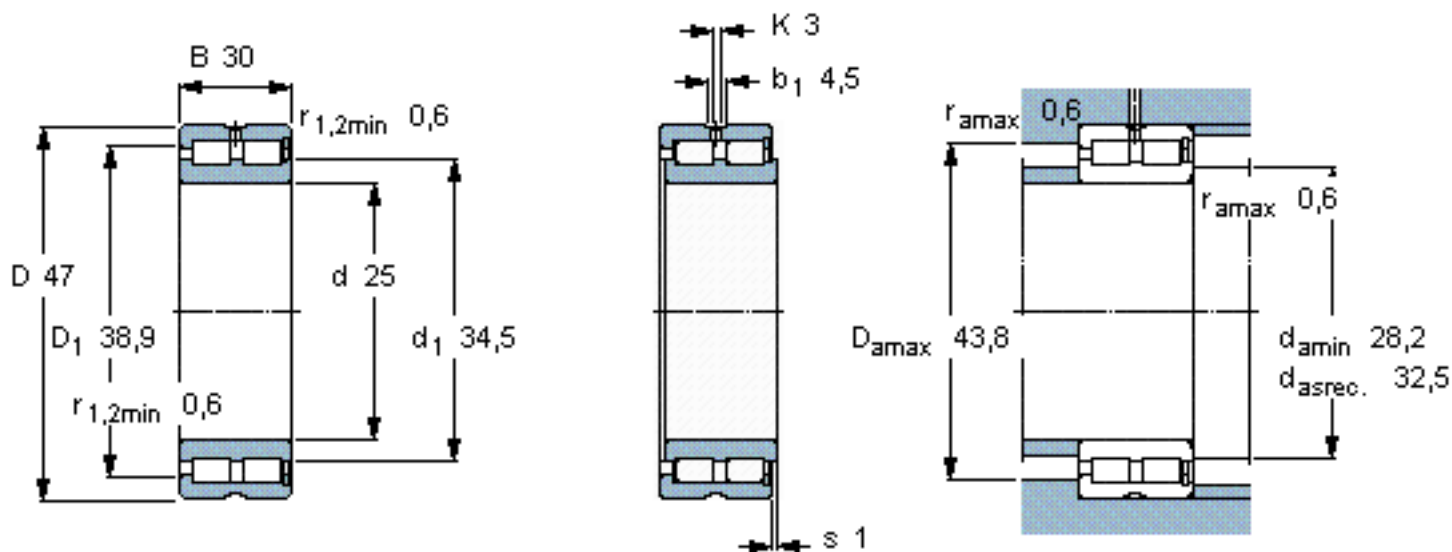


SKF NNCF 5005 CV参数

主要尺寸	d	25	mm	-
	D	47	mm	-
	B	30	mm	-
基本额定载荷	C	59400	N	动载荷
	C_0	71000	N	静载荷
疲劳载荷极限	P_u	7650	N	-
额定转速	参考转速	7000	r/min	-
	极限转速	9000	r/min	-
重量	重量	230	g	-
型号	型号	NNCF 5005 CV	-	-

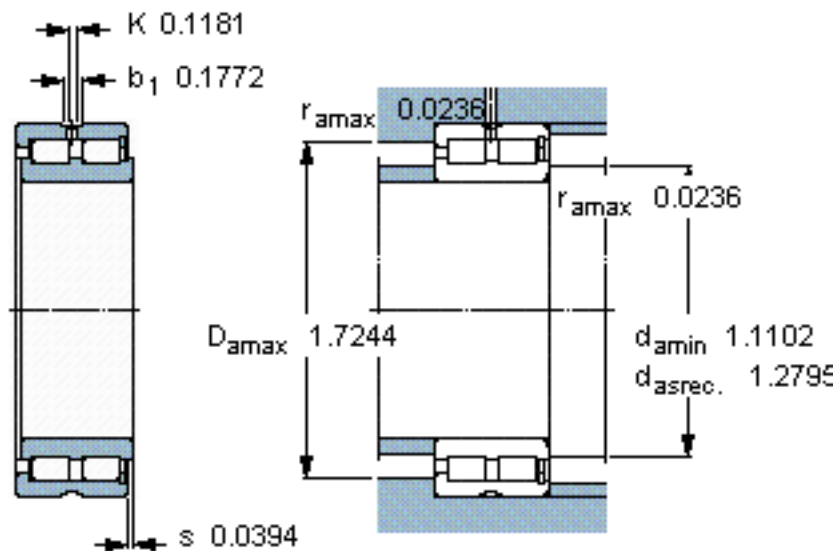
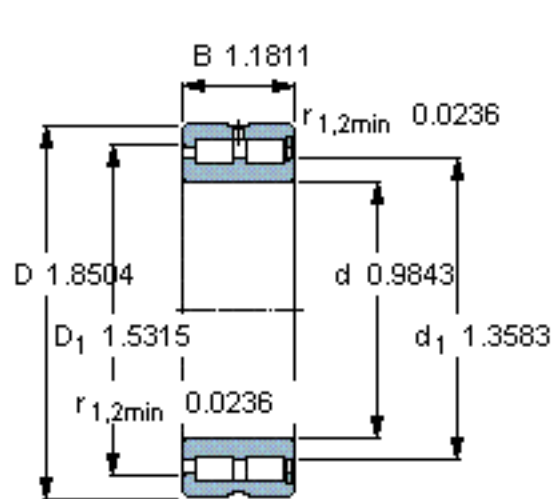
SKF NNCF 5005 CV图片



计算系数

$k_r = 0,5$

参考资料: <http://www.sozhou.com/p/09fb09fc.html>



计算系数

k_r 0,5