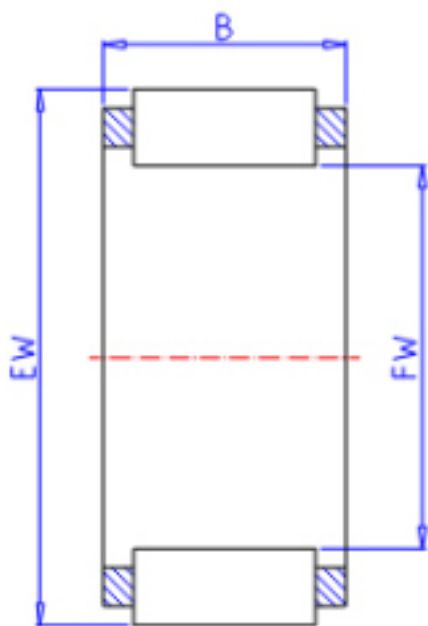


### KOYO R18/10参数

主要尺寸	FW	18.00	mm	内径
	EW	22.00	mm	外径
	B	10.0	mm	宽度
型号	ORDER	R18/10		型号
基本额定载荷	C	7000	N	动载荷
	C0	8850	N	静载荷
极限转速	NO	25000	1/min	油润滑

### KOYO R18/10图片



参考资料:<http://www.sozhou.com/p/09d8d0f7.html>

