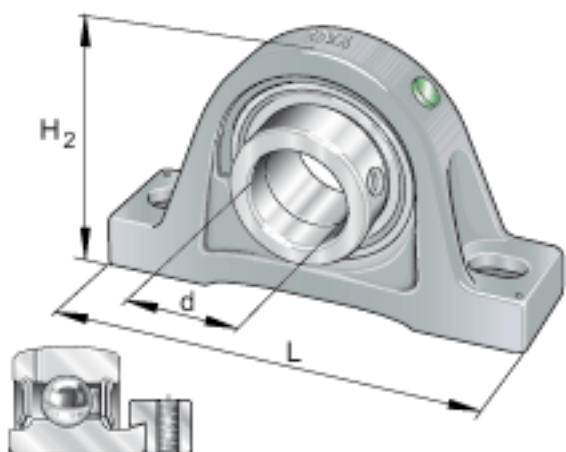
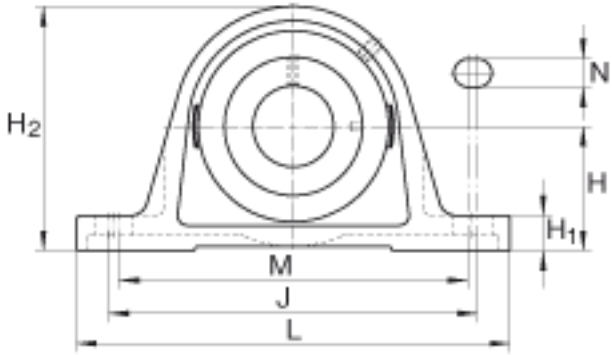
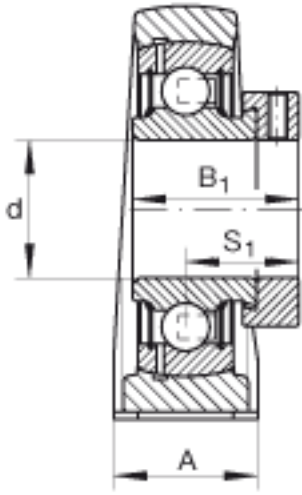


INA PAK40参数

尺寸	d	40.005	mm	-
	L	181.5	mm	-
	H ₂	100	mm	-
	A	50	mm	-
	B ₁	43.7	mm	-
	H	49.2	mm	-
	H ₁	20	mm	-
	J	147	mm	-
	M	125	mm	-
	N	15	mm	-
	S ₁	32.7	mm	-
	重量	m	2100	g
基本额定载荷	C _r	32500	N	基本额定动载荷，径向
	C _{0r}	19800	N	基本额定静载荷，径向
说明		GRAE40-NPP-B		轴承的型号
		GG. AK08		轴承座的型号

INA PAK40图片





参考资料:<http://www.sozhou.com/p/099ddc96.html>