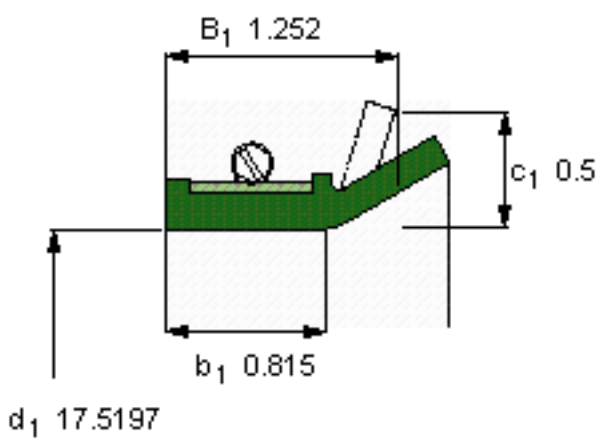
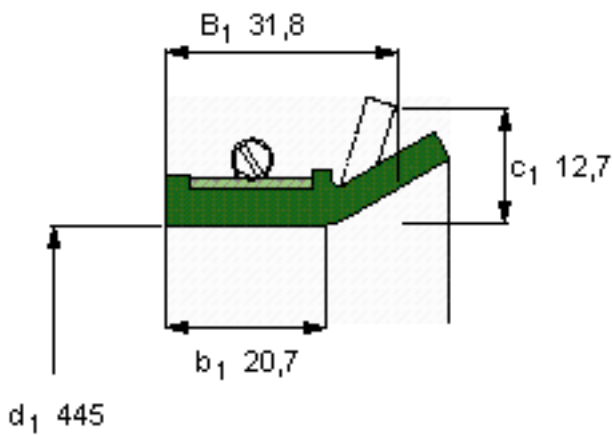


SKF 522679参数

主要尺寸	$d_1$	445	mm	-
	$B_1$	31.8	mm	-
	$b_1$	20.7	mm	-
说明	设计	CT1	-	-
	密封唇材料	R	-	-
	型号	522679	-	-
	美国图纸编号	522679	-	-

SKF 522679图片



参考资料:<http://www.sozhou.com/p/097e6cbc.html>