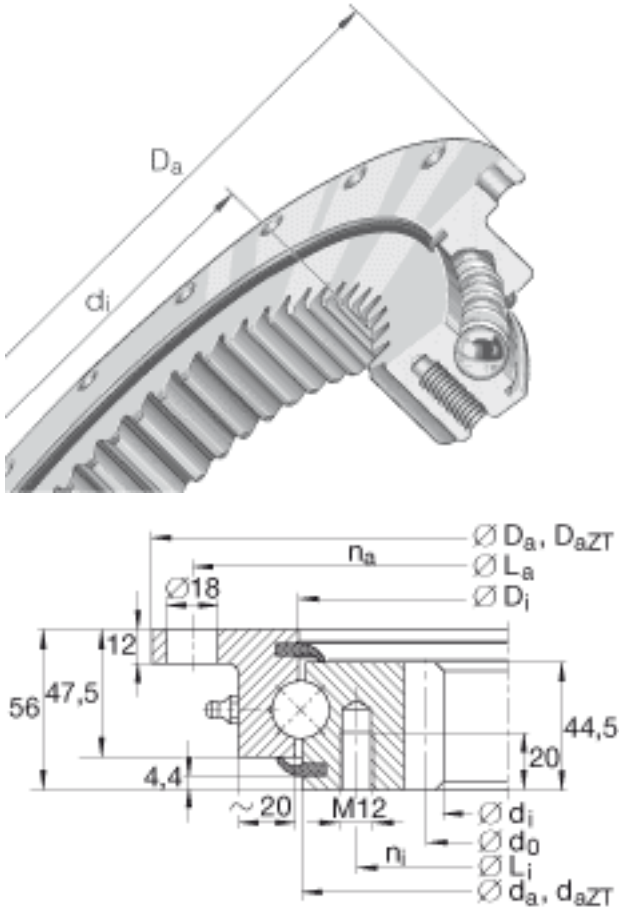


INA VLI200744-N参数

| | | | | |
|---------|------------|--------|----|---|
| 基本额定载荷 | C_r | 138000 | N | 基本额定动载荷，径向 |
| | C_{0r} | 198000 | N | 基本额定静载荷，径向 |
| 说明 | | | | 4个锥形润滑油嘴，根据 DIN 71412-A S8x1，环向均匀间隔 内外圈上不带孔的轴承也适合。 |
| 尺寸 | d_i | 648 | mm | - |
| | D_a | 848 | mm | 公差：-0,6 |
| | $D_a ZT$ | 846 | mm | 适用于带定心套的轴承（后缀 ZT）定心套长度（见零件图）公差：-IT8 |
| | D_i | 745.5 | mm | 公差：+0,6 |
| | d_0 | 660 | mm | - |
| | d_a | 742.5 | mm | 公差：-0,6 |
| | $d_a ZT$ | 741 | mm | 适用于带定心套的轴承（后缀 ZT）定心套长度（见零件图）公差：-IT8 |
| | H | 56 | mm | - |
| | L_a | 820 | mm | - |
| | L_i | 705 | mm | - |
| | m | 6 | mm | 模数 |
| | n_a | 12 | | 外圈固定孔的数量 |
| | n_i | 20 | | 内圈固定孔的数量 |
| | z | 110 | | 齿数 |
| 重量 | m | 51500 | g | 质量 |
| 径向载荷 | F_r per | 82600 | N | 克服摩擦的最大许用径向载荷 |
| 最大许用啮合力 | F_z norm | 23700 | N | 最大许用啮合力（齿根疲劳强度） |

| | | | | |
|--------|--------------|--------|---|----------------|
| | $F_{z \max}$ | 35000 | N | 防止齿根断裂的最大许用啮合力 |
| 基本额定载荷 | C_a | 211000 | N | 基本额定动载荷, 轴向 |
| | C_{0a} | 530000 | N | 基本额定静载荷, 轴向 |

INA VL1200744-N图片



参考资料:<http://www.sozhou.com/p/097dc893.html>