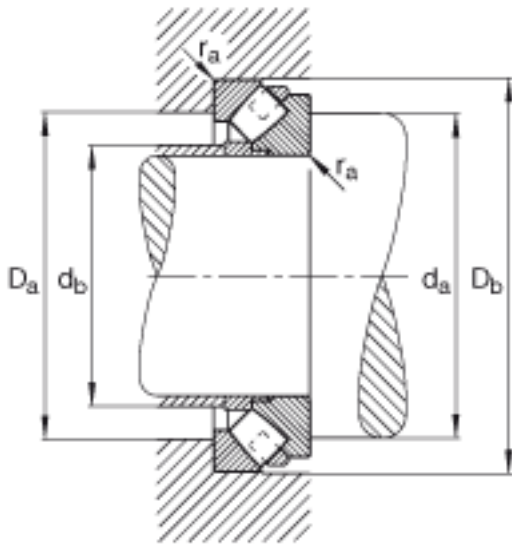
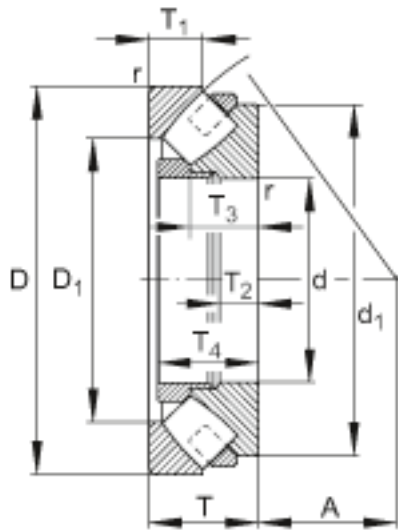
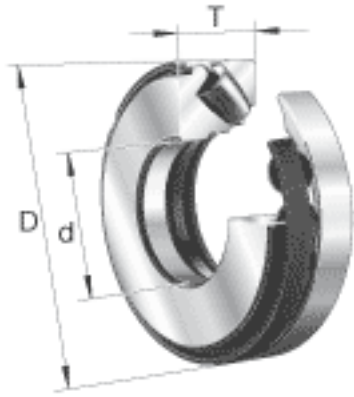


**FAG 293/630-E-MB参数**

尺寸	A	345	mm	-
	D <sub>1</sub>	765	mm	-
	D <sub>a max</sub>	856	mm	-
	D <sub>b min</sub>	970	mm	-
	d <sub>1</sub>	885	mm	-
	d <sub>a min</sub>	839	mm	-
	d <sub>b max</sub>	665	mm	-
	r <sub>a max</sub>	8	mm	-
	r <sub>min</sub>	9.5	mm	-
	T <sub>1</sub>	92	mm	-
	T <sub>2</sub>	68	mm	-
	T <sub>3</sub>	122	mm	-
	T <sub>4</sub>	138	mm	-
重量	m	443600	g	质量
基本额定载荷	C <sub>a</sub>	8100000	N	基本额定动载荷, 轴向
	C <sub>0a</sub>	37000000	N	基本额定静载荷, 轴向
极限转速	n <sub>G</sub>	550	r/min	极限转速
参考转速	n <sub>B</sub>	310	r/min	参考速度
疲劳极限载荷	C <sub>ua</sub>	0	N	疲劳极限载荷, 轴向
尺寸	d	630	mm	-
	D	950	mm	-
	T	190	mm	-

**FAG 293/630-E-MB图片**



参考资料: <http://www.sozhou.com/p/097c9c44.html>