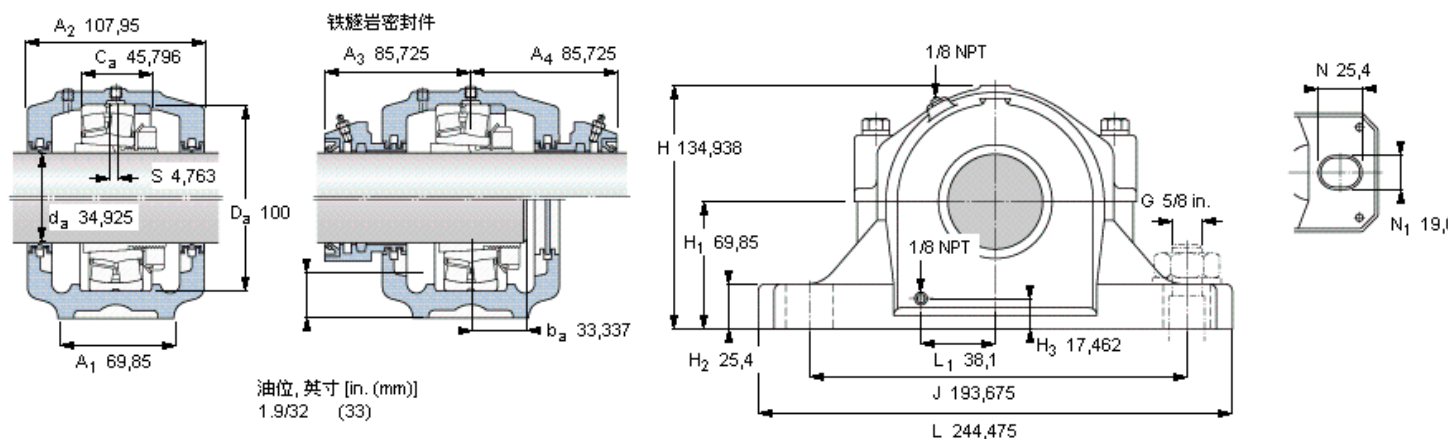


## SKF 22309 EK参数

轴直径	$d_a$	34.925	mm	-
轴承	型号	22309 EK	-	-
基本额定载荷	C	183000	N	动载荷
主要尺寸	$A_2$	107.95	mm	-
	L	244.475	mm	-
	H	134.938	mm	-
	$H_1$	69.85	mm	-
重量	对于带迷宫密封件的套件	7700	g	-
带下列密封件的轴承座套件型号	PosiTrac密封件	SAF 22609x1.3/8	-	-
	PosiTrac Plus密封件	-	-	-
	铁燧岩密封件	SAF 22609x1.3/8 T	-	-

## SKF 22309 EK图片



### 轴承座套件部件<sup>1)</sup>

轴承座 <sup>2)</sup>	SAF 609x1.3/8
轴承 <sup>3)</sup>	22309 EK
定位环	1 x SR 11-9
紧定套	SNW 109x1.3/8

### 密封件选择：

PosiTrac密封件	LER 16
PosiTrac Plus 接触元件	-
铁燧岩密封件	TER 16

### 其他的密封选择

带 V 形圈的燧岩密封件 (后缀 TV)	TER 16 V
接触密封件 (后缀 -210)	B-9784-12
端盖 (后缀 Y)	EPR 3

### 额定速度, r/min

轴承极限转速	7000
PosiTrac Plus 密封件的最高速度	-
燧岩密封件的最高速度	2175

### 有帽螺栓

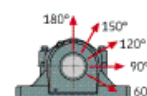
尺寸 [英寸]	1/2-13
推荐的紧固扭矩 [ft.lbs (Nm)]	110 (150)

### 适用的固定螺栓

尺寸 [英寸 (毫米)]	5/8 (16)
油脂量 <sup>4)</sup>	0,3 (0,14)

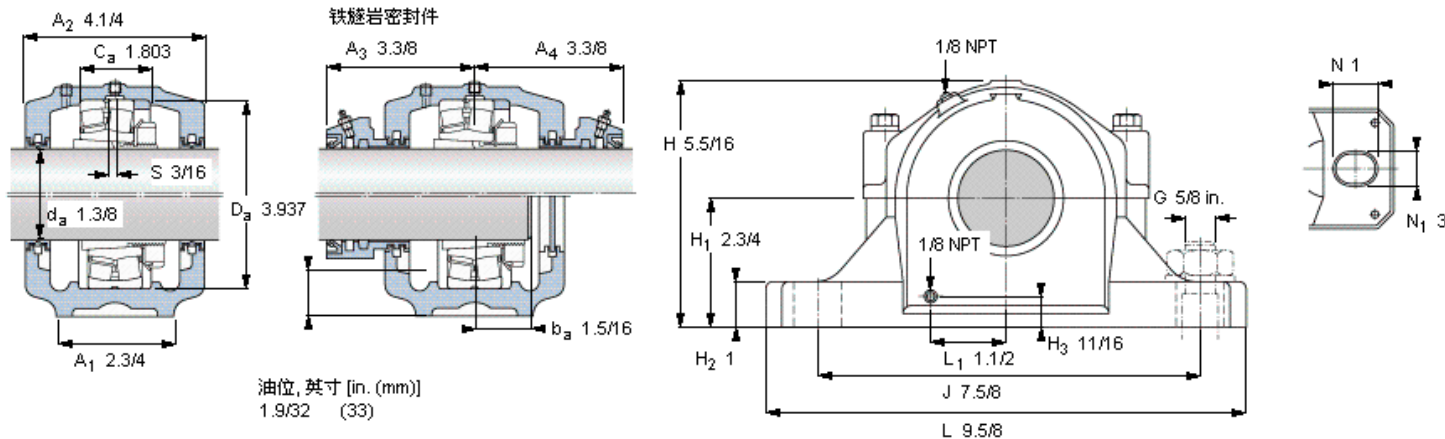
### 轴承座最高安全负荷 [lbf (kN)]

P <sub>60°</sub>	7930 (35,3)
P <sub>90°</sub>	4750 (21,1)
P <sub>120°</sub>	3000 (13,3)
P <sub>150°</sub>	2750 (12,2)
P <sub>180°</sub>	3350 (14,9)
P <sub>a</sub>	1100 (4,9)



### 注释

- 1) 轴承座套件中的部件也可单独订购
- 2) 轴承座始终配备迷宫密封环和定位环
- 3) 参看型录“滚子轴承”中的其他内部游隙数据
- 4) 有关 100% 轴承充填和 50% 轴承座充填要求，在修改设计或订购之前请先向 SKF 询问



**轴承座套件部件<sup>1)</sup>**

轴承座 <sup>2)</sup>	SAF 609x1.3/8
轴承 <sup>3)</sup>	22309 EK
定位环	1 x SR 11-9
紧定套	SNW 109x1.3/8

**密封件选择：**

PosiTrac密封件	LER 16
PosiTrac Plus 接触元件	-
铁燧岩密封件	TER 16

**其他的密封选择**

带 V 形圈的燧岩密封件 (后缀 TV)	TER 16 V
接触密封件 (后缀 -210)	B-9784-12
端盖 (后缀 Y)	EPR 3

**注释**

- 1) 轴承座套件中的部件也可单独订购
- 2) 轴承座始终配备迷宫密封环和定位环
- 3) 参看型录“滚子轴承”中的其他内部游隙数据
- 4) 有关 100% 轴承充填和 50% 轴承座充填要求，在修改设计或订购之前请先向 SKF 询问

**额定速度, r/min**

轴承极限转速	7000
PosiTrac Plus 密封件的最高速度	-
燧岩密封件的最高速度	2175

**有帽螺栓**

尺寸 [英寸]	1/2-13
推荐的紧固	
扭矩 [ft.lbs (Nm)]	110 (150)

**适用的固定螺栓**

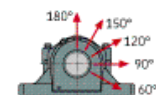
尺寸 [英寸 (毫米)]	5/8 (16)
--------------	----------

**油脂量<sup>4)</sup>**

初步填充, lb (kg)	0,3 (0,14)
---------------	------------

**轴承座最高安全负荷 [lbf (kN)]**

P <sub>60°</sub>	7930 (35,3)
P <sub>90°</sub>	4750 (21,1)
P <sub>120°</sub>	3000 (13,3)
P <sub>150°</sub>	2750 (12,2)
P <sub>180°</sub>	3350 (14,9)
P <sub>a</sub>	1100 (4,9)



参考资料: <http://www.sozhou.com/p/0957166d.html>