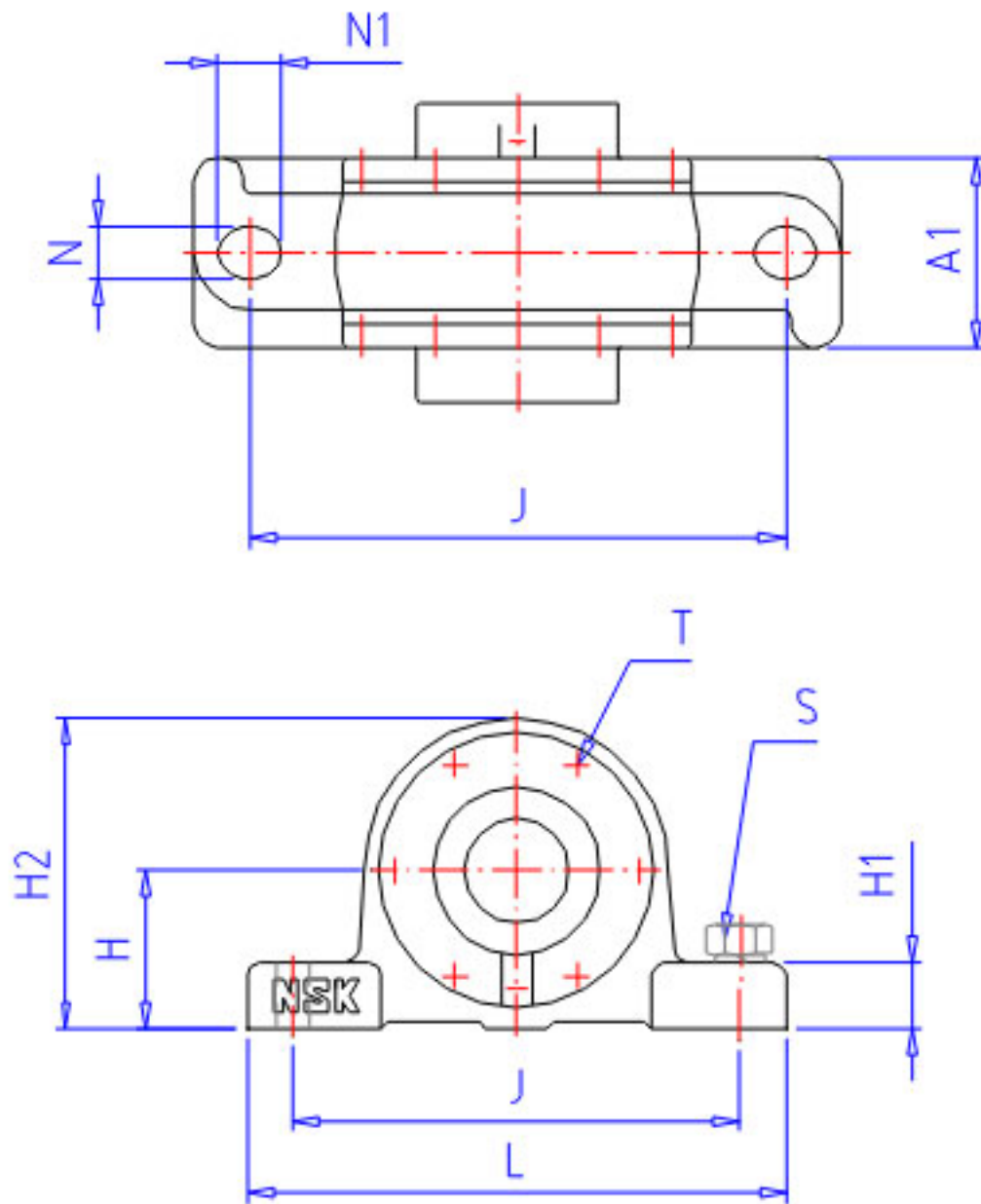


NSK V130C65-65参数

型号	型号	V130C65-65		-
轴径	D1	65	mm	轴径
轴承座	PLB	V130C65-65		型号
适用部件	SBBN	2215K		调心球轴承
	AN	22215EAKE4		调心滚子轴承
	AD	H 315X		紧定套型号
尺寸	DH7	130	mm	直径
	HH11	90	mm	高度
	J	230	mm	长度
	A	118	mm	长度
	L	280	mm	长度
	A1	80	mm	宽度
	A3	0.0	mm	长度
	H1	30	mm	高度
	H2	175	mm	高度
	G	50	mm	长度
	T	M6	mm	规格
	N	21	mm	长度
	N1	25	mm	长度
	S	M18	mm	规格
	重量	MASS	10700	g
适用部件	LRN	SR 130x9.5		定位圈规格（外径×宽）
	Q	2		定位圈个数
油封	OS	GS 15		油封

NSK V130C65-65图片



参考资料:<http://www.sozhou.com/p/0945e7b2.html>

