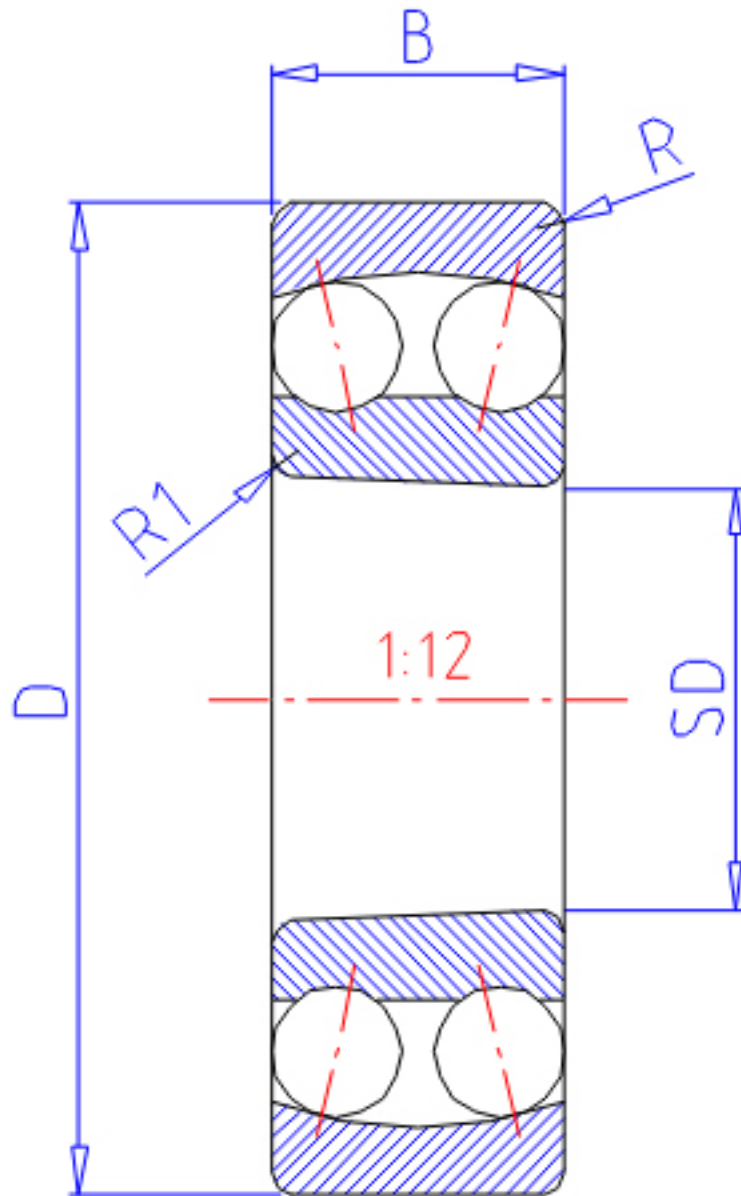


NTN 2311SK参数

主要尺寸	SD	55	mm	-
	D	120	mm	外径
	B	43	mm	宽度
	R	2.0	mm	(最小)
	R1	1.0	mm	(最小)
型号	ORDER	2311SK		型号
基本额定载荷	CR	76500	N	动载荷
	COR	24000	N	静载荷
	CRF	7800	kgf	动载荷
	CORF	2450	kgf	静载荷
极限转速	LSG	4800	r/min	脂润滑
	LSO	6000	r/min	油润滑
重量	MASS	2030	g	重量
安装尺寸	DA1	64	mm	(最小)
	DA	111	mm	(最大)
常数	E	0.41		常数
轴向载荷系数	Y1	1.5		-
	Y2	2.4		-
	Y0	1.6		-

NTN 2311SK图片



参考资料:<http://www.sozhou.com/p/092b3429.html>

