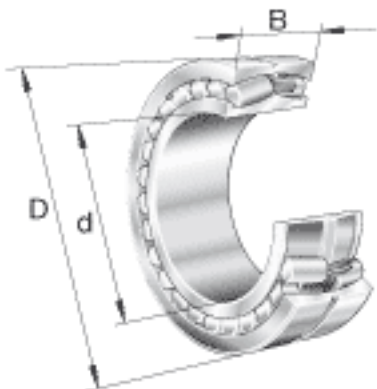
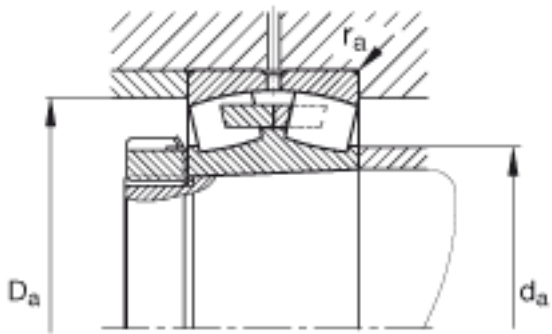
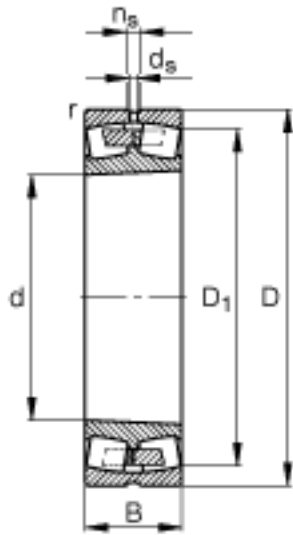


### FAG 22336-K-MB参数

计算系数	$Y_0$	1.79		-
极限转速	$n_G$	2100	r/min	极限转速
参考转速	$n_B$	1280	r/min	参考速度
疲劳极限载荷	$C_{ur}$	209000	N	疲劳极限载荷，径向
尺寸	$d$	180	mm	-
	$D$	380	mm	-
	$B$	126	mm	-
	$D_1$	323.4	mm	-
	$D_{a\ max}$	363	mm	-
	$d_{a\ min}$	197	mm	-
	$d_s$	12.5	mm	-
	$n_s$	23.5	mm	-
	$r_{a\ max}$	3	mm	-
	$r_{min}$	4	mm	-
重量	$m$	66700	g	质量
基本额定载荷	$C_R$	1760000	N	基本额定动载荷，径向
计算系数	$e$	0.37		-
	$Y_1$	1.83		-
	$Y_2$	2.72		-
基本额定载荷	$C_{0r}$	2360000	N	基本额定静载荷，径向

### FAG 22336-K-MB图片





参考资料:<http://www.sozhou.com/p/08f1cdb1.html>