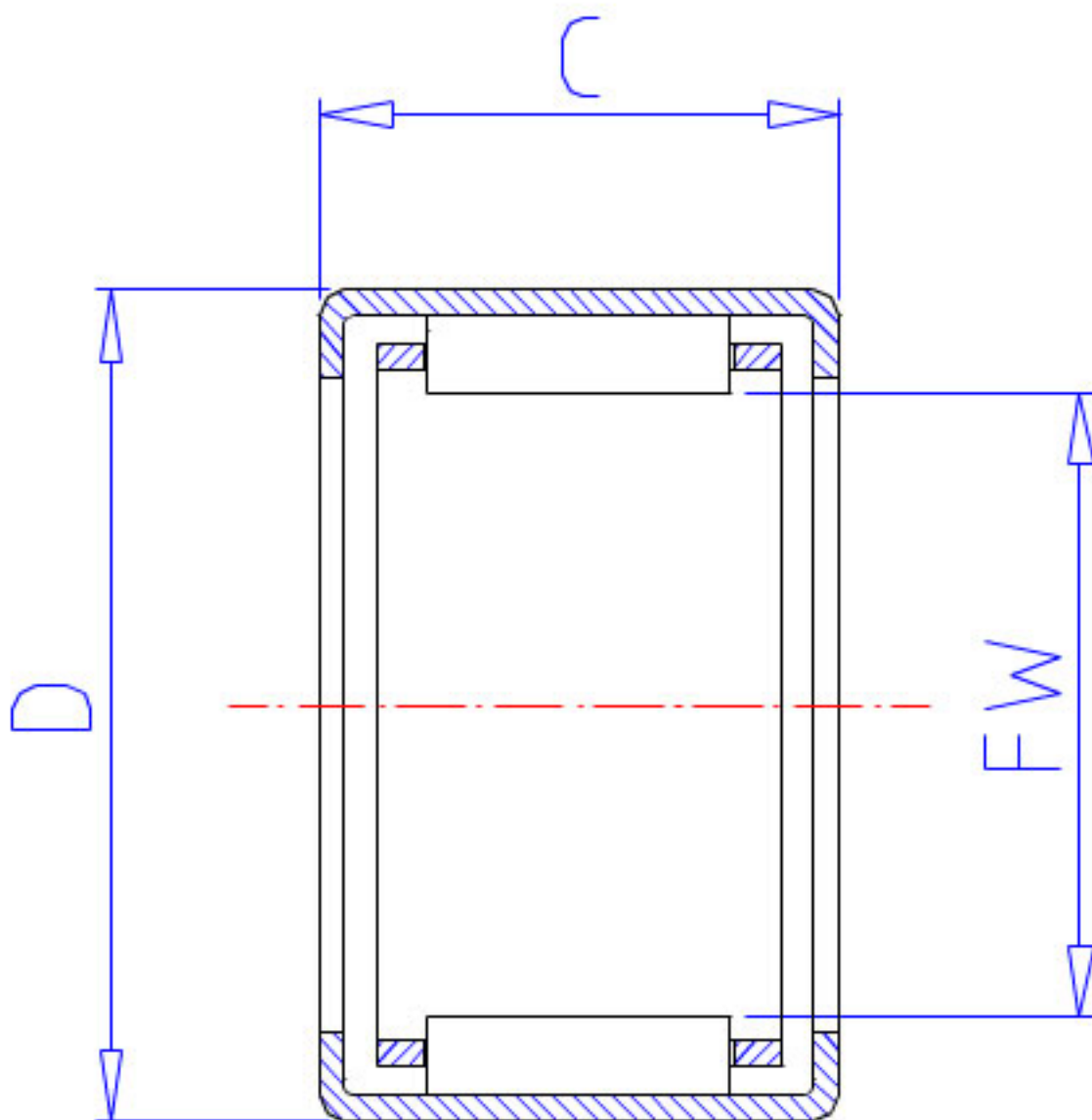


NSK FJ-2516参数

型号	型号	FJ-2516		-
外形尺寸	FW	25	mm	内径
	D	32	mm	外径
	C	16	mm	宽度
	C2	1.0	mm	(最大)
基本额定载荷	CR	15200	N	动载荷
	CR2	1550	kgf	动载荷
极限载荷	PMAX	9350	N	极限载荷
	PMAX2	955	kgf	极限载荷
极限转速	LS	13000	1/min	极限转速
重量	MASS	24.0	g	重量

NSK FJ-2516图片



参考资料:<http://www.sozhou.com/p/08f13b11.html>

