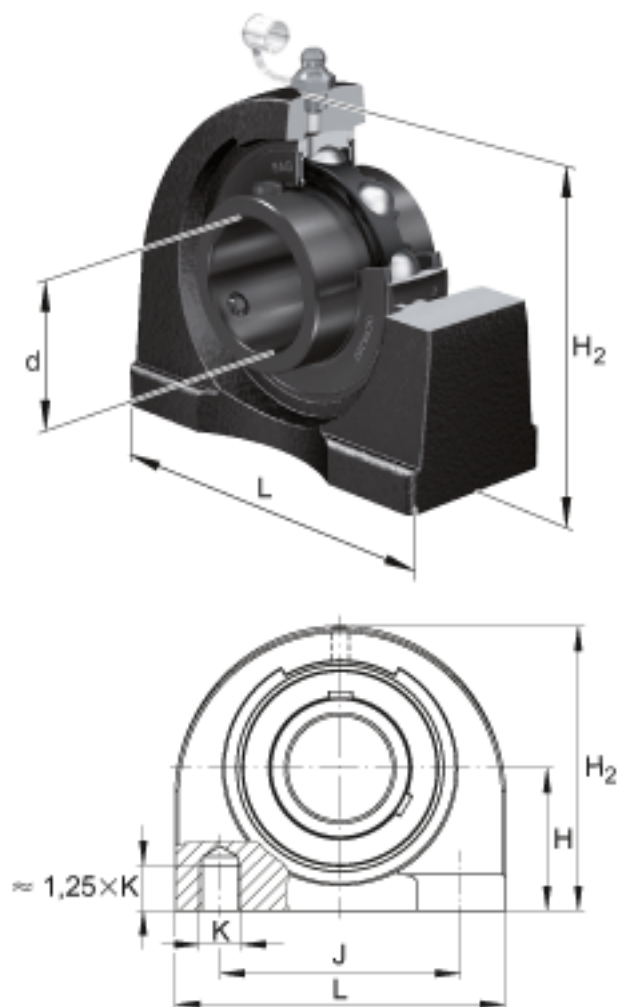
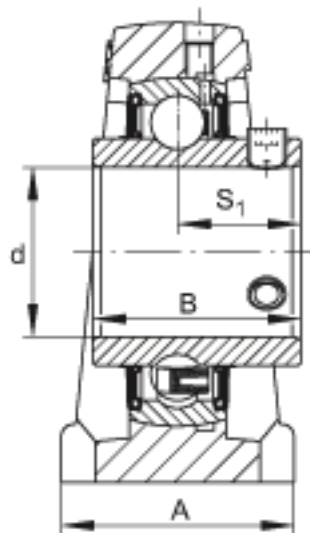


FAG UCPA208-25参数

尺寸	d	39.6875	mm	-
	L	116	mm	-
	H ₂	100	mm	-
	A	54	mm	-
	B	49.2	mm	-
	H	49.2	mm	-
	J	84	mm	-
	K	M14	mm	-
	S ₁	30.2	mm	-
重量	m	1920	g	重量
说明		PA208		型号, 轴承座
		UC208-25		型号, 外球面球轴承

FAG UCPA208-25图片





参考资料:<http://www.sozhou.com/p/08e873b3.html>