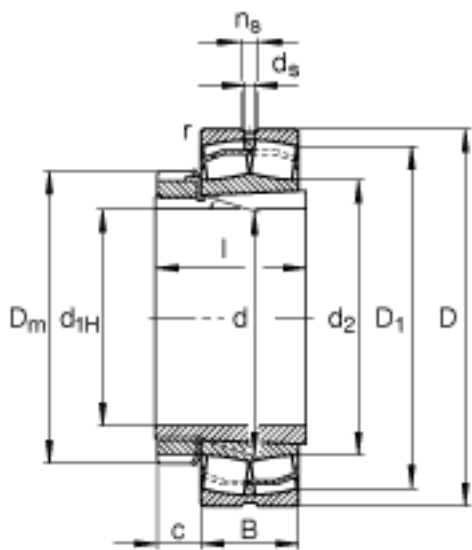
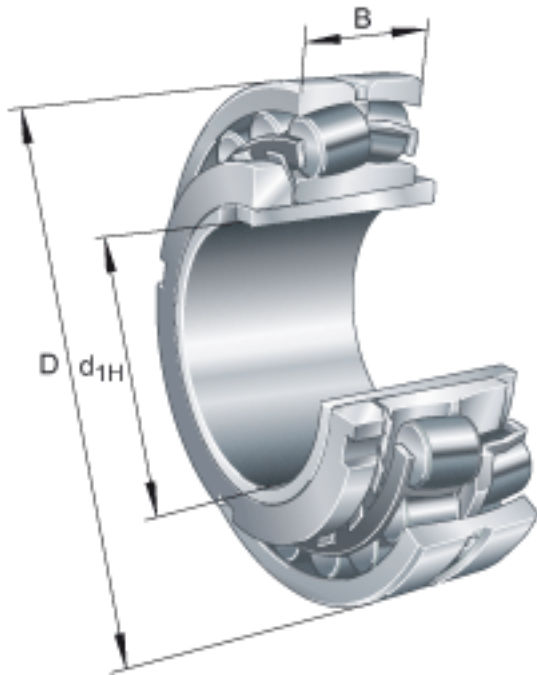


FAG 22324-E1-K + H2324参数

尺寸	d_{1H}	110	mm	-
	D	260	mm	-
	B	86	mm	-
	$B_{a \min}$	7	mm	-
	c	22	mm	-
	D_1	222.4	mm	-
	$D_{a \max}$	246	mm	-
	D_m	155	mm	-
	d	120	mm	-
	d_2	150.7	mm	-
	$d_{a \max}$	150	mm	-
	$d_{b \min}$	131	mm	-
	d_s	8	mm	-
	l	112	mm	-
	n_s	15	mm	-
	$r_{a \max}$	2.5	mm	-
说明		H2324		质量, 紧定套
重量	m	22100	g	质量
	m_1	3240	g	质量, 紧定套
基本额定载荷	C_r	1080000	N	基本额定动载荷, 径向
计算系数	e	0.33		-
	Y_1	2.06		-
	Y_2	3.06		-
基本额定载荷	C_{0r}	1170000	N	基本额定静载荷, 径向
计算系数	Y_0	2.01		-
极限转速	n_G	2850	r/min	极限转速
参考转速	n_B	2070	r/min	参考速度

疲劳极限载荷	C_{ur}	103000	N	疲劳极限载荷，径向
尺寸	r_{min}	3	mm	-

FAG 22324-E1-K + H2324图片



参考资料:<http://www.sozhou.com/p/08d98616.html>

