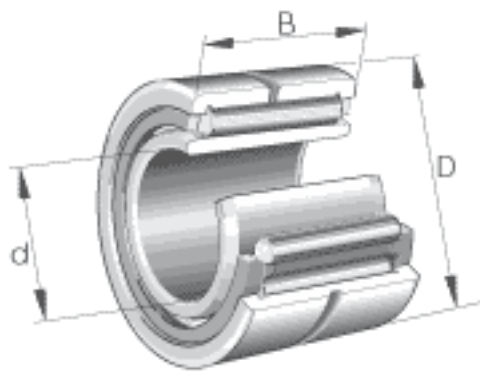


INA NK180/25参数

尺寸	d	80	mm	-
	D	110	mm	-
	B	25	mm	-
	F	90	mm	-
	r_{min}	1	mm	-
	s	1	mm	轴向位移
重量	m	677	g	质量
基本额定载荷	C_r	81000	N	基本额定动载荷, 径向
	C_{0r}	132000	N	基本额定静载荷, 径向
疲劳极限载荷	C_{ur}	23300	N	疲劳极限载荷, 径向
极限转速	n_G	5100	r/min	极限转速
参考转速	n_B	3250	r/min	参考转速

INA NK180/25图片





参考资料:<http://www.sozhou.com/p/08d0bcc9.html>