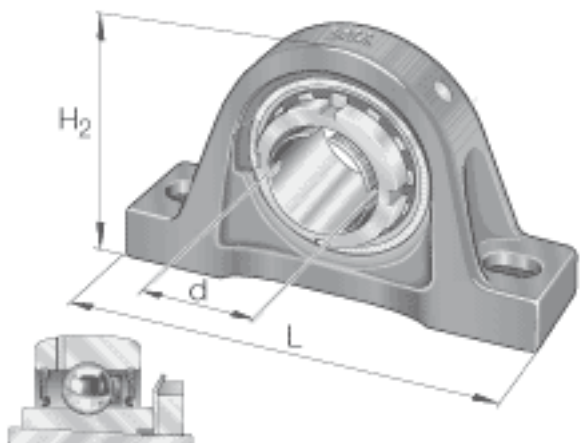
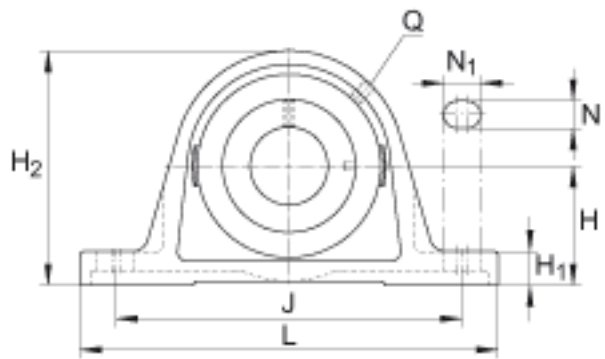
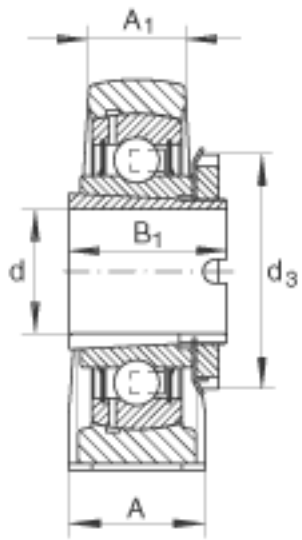


INA RASEA20-N参数

说明		KASK04		轴承端盖，封闭设计。 单独定货。
				轴承端盖的槽
基本额定载荷	C_{0r}	6600	N	基本额定静载荷，径向
说明		GG. ASE04-E-N		轴承座的型号
		GSH20-2RSR-B		轴承的型号
尺寸	d	20	mm	-
	L	130	mm	-
	H_2	64	mm	-
	A	32	mm	-
	A_1	19	mm	-
	B_1	28	mm	-
	$d_{3 \max}$	32	mm	-
	H	33.3	mm	-
	H_1	14.5	mm	-
	J	97	mm	-
	N	11	mm	-
	N_1	19	mm	-
	Q	Rp 1/8		-
重量	m	510	g	质量
基本额定载荷	C_r	12700	N	基本额定动载荷，径向

INA RASEA20-N图片





参考资料:<http://www.sozhou.com/p/08c200fe.html>