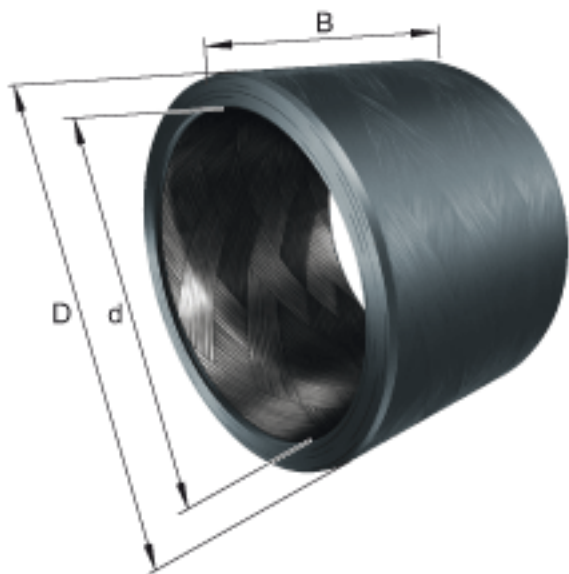


INA ZWB303620参数

|        |          |        |    |  |
|--------|----------|--------|----|--|
| 尺寸     | d        | 30     | mm | 公差:C10 +0,194 / +0,11  |
|        | D        | 36     | mm | 公差:s8 +0,082 / +0,043  |
|        | B        | 20     | mm | 公差:h13 -0,33   |
| 说明     |          |        |    | 推荐的安装公差：轴<br>承座公差：H7 轴公差<br>：h7 安装在公差为<br>H7的轴承座后的内径<br>：D11 |
| 尺寸     | f        | 1.5    | mm | 公差：+/-0,5  |
| 重量     | m        | 11     | g  | 质量   |
| 基本额定载荷 | $C_r$    | 81000  | N  | 基本额定动载荷，径向   |
|        | $C_{0r}$ | 108000 | N  | 基本额定静载荷，径向   |
| 说明     |          |        |    | 经协商，可提供特殊尺寸（外径不超过1200mm），特殊公差和两侧密封的滑套。                       |

INA ZWB303620图片



参考资料：<http://www.sozhou.com/p/08c08c71.html>

