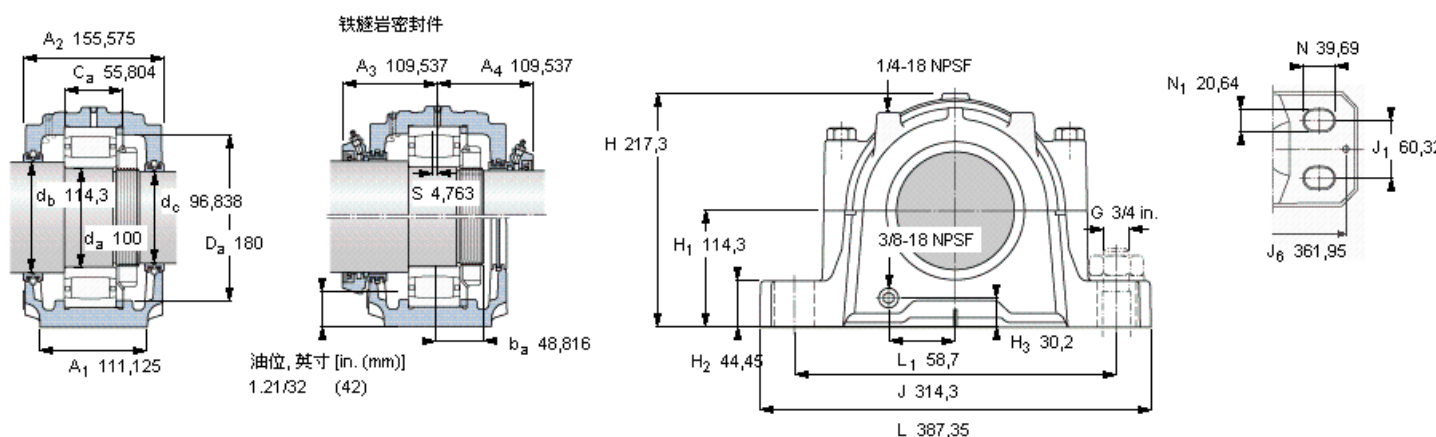


SKF C 2220参数

轴直径	d_a	100	mm	-
轴承	型号	C 2220	-	-
基本额定载荷	C	415000	N	动载荷
主要尺寸	A_2	155.575	mm	-
	L	387.35	mm	-
	H	217.3	mm	-
	H_1	114.3	mm	-
重量	重量	27000	g	-
带下列密封件的轴承座 套件型号	PosiTrac密封件	FSAF C2220	-	-
	PosiTrac Plus密封件	FSAF C2220 TLC	-	-
	铁燧岩密封件	FSAF C2220 T	-	-

SKF C 2220图片



轴承座套件部件¹⁾

轴承座 ²⁾	FSAF 220	
轴承 ³⁾	C 2220	
定位环	1 x SR 20-17	
锁定螺母	KMFE 20	
锁定垫圈	-	
密封件选择：		
PosiTrac密封件	LOR 118	LOR 106
PosiTrac Plus 接触元件	B-10724-117	B-10724-106
铁燧岩密封件	TER 118	TER 106

其他的密封选择

带 V 形圈的燧岩密封件 (后缀 TV)	TER 118 V	TER 106 V
端盖 (后缀 Y)	EPR 12	

注释

- 轴承座套件中的部件也可单独订购
- 轴承座始终配备迷宫密封环和定位环
- 参看型录“滚子轴承”中的其他内部游隙数据
- 有关 100% 轴承充填和 50% 轴承座充填要求，在修改设计或订购之前请先向 SKF 询问

额定速度, r/min

轴承极限转速	4800
PosiTrac Plus 密封件的最高速度	1300
燧岩密封件的最高速度	675

有帽螺栓

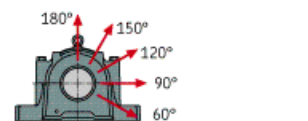
尺寸 [英寸]	3/4-10
推荐的紧固扭矩 [ft.lbs (Nm)]	380 (520)

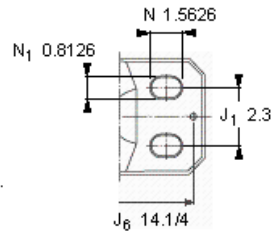
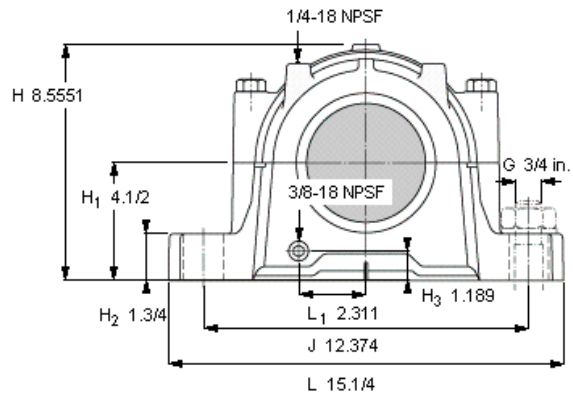
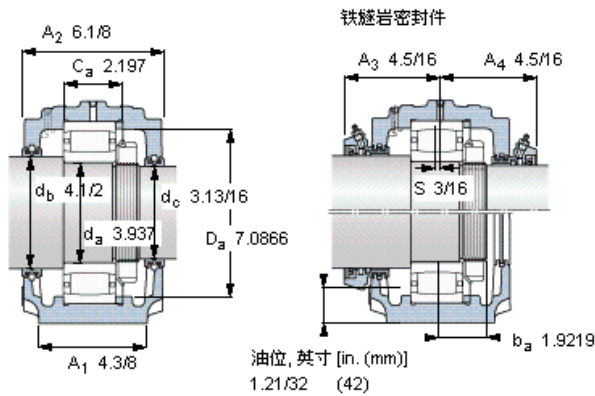
适用的固定螺栓

尺寸 [英寸 (毫米)]	3/4 in. (20)
油脂量 ⁴⁾	
初步填充, lb (kg)	1,3 (0,6)

轴承座最高安全负荷 [lbf (kN)]

P_{60°	26700 (119)
P_{90°	16000 (71,2)
P_{120°	10000 (44,5)
P_{150°	9000 (40)
P_{180°	11000 (48,9)





轴承座套件部件¹⁾

轴承座 ²⁾	FSAF 220	
轴承 ³⁾	C 2220	
定位环	1 x SR 20-17	
锁定螺母	KMFE 20	
锁定垫圈	-	
密封件选择:		
PosiTrac密封件	LOR 118	LOR 106
PosiTrac Plus 接触元件	B-10724-117	B-10724-106
铁燧岩密封件	TER 118	TER 106

其他的密封选择

带 V 形圈的燧岩密封件 (后缀 TV)	TER 118 V	TER 106 V
端盖 (后缀 Y)	EPR 12	

注释

- 1) 轴承座套件中的部件也可单独订购
- 2) 轴承座始终配备迷宫密封环和定位环
- 3) 参看型录“滚子轴承”中的其他内部游隙数据
- 4) 有关 100% 轴承充填和 50% 轴承座充填要求，在修改设计或订购之前请先向 SKF 询问

额定速度, r/min

轴承极限转速	4800
PosiTrac Plus 密封件的最高速度	1300
燧岩密封件的最高速度	675

有帽螺栓

尺寸 [英寸]	3/4-10
推荐的紧固扭矩 [ft.lbs (Nm)]	380 (520)

适用的固定螺栓

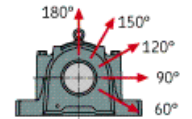
尺寸 [英寸 (毫米)]	3/4 in. (20)
--------------	--------------

油脂量⁴⁾

初步填充, lb (kg)	1,3 (0,6)
---------------	-----------

轴承座最高安全负荷 [lbf (kN)]

P _{60°}	26700 (119)
P _{90°}	16000 (71,2)
P _{120°}	10000 (44,5)
P _{150°}	9000 (40)
P _{180°}	11000 (48,9)



参考资料: <http://www.sozhou.com/p/089c0c8e.html>