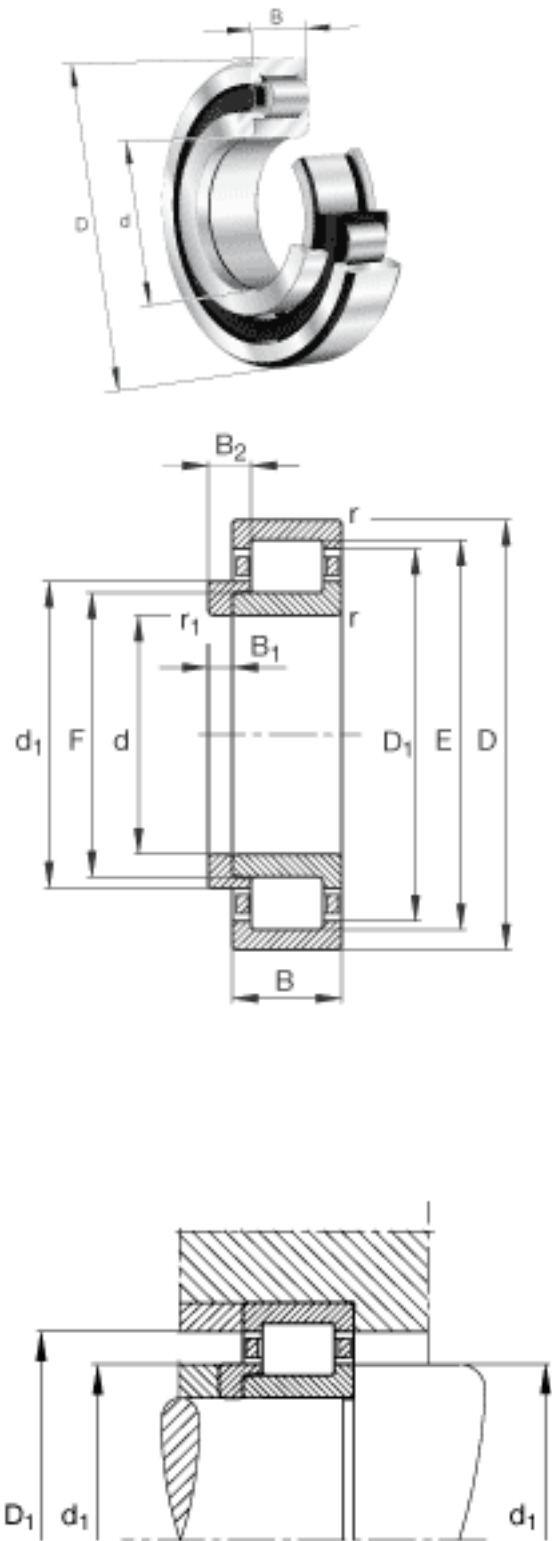


FAG NJ2317-E-TVP2 + HJ2317-E参数

尺寸	d	85	mm	-	
	D	180	mm	-	
	B	60	mm	-	
	B ₁	12	mm	-	
	B ₂	22	mm	-	
	D ₁	152.7	mm	-	
	D _{a max}	166	mm	-	
	d ₁	117.8	mm	-	
	d _{a max}	106	mm	-	
	d _{a min}	99	mm	-	
	d _{c min}	119	mm	-	
	E	160	mm	-	
	F	108	mm	-	
	r _{1 min}	3	mm	-	
	r _{a max}	2.5	mm	-	
	r _{al max}	2.5	mm	-	
	r _{min}	3	mm	-	
	s	4.7	mm	距离中心位置的轴向偏移	
	说明		HJ2317-E		型号, L 型圈
	重量	m	6850	g	质量
m ₁		606	g	质量, L 型圈	
基本额定载荷	C _r	435000	N	基本额定动载荷, 径向	
	C _{0r}	445000	N	基本额定静载荷, 径向	
极限转速	n _G	4550	r/min	极限转速	
参考转速	n _B	3350	r/min	参考速度	
疲劳极限载荷	C _{ur}	80000	N	疲劳极限载荷, 径向	

FAG NJ2317-E-TVP2 + HJ2317-E图片



参考资料:<http://www.sozhou.com/p/089881f4.html>

