

INA KGX032参数

尺寸	A	152.4	mm	-
	C ₁	120.65	mm	-
	H	92.964	mm	-
	d	50.8	mm	轴的直径
	A ₁	133.35	mm	公差: +/-0,01 安装尺寸
	A ₅	76.2	mm	公差: +/-0,001
	A ₆	57.15	mm	-
	A ₇	67.0052	mm	-
	C ₂	82.55	mm	公差: +/-0,01 安装尺寸
	C ₇	60.325	mm	-
	E	25.4	mm	-
	H ₂	53.975	mm	公差: +/-0,001
	H ₃	27.94	mm	-
	H ₈	15.875	mm	-
	K ₃	10.3124	mm	安装尺寸
	T	6.35	mm	1/4 -28
接触角	α	30		-
重量	m	6.306	lbs.	质量
基本额定载荷	C ₀	12233	N	在主载荷方向的基本额定载荷；基本额定载荷仅适用于淬硬（670+170 HV）及磨削过的作为滚道的轴 根据 ISO/CD 14 728-1 的基本额定载荷(最大值)

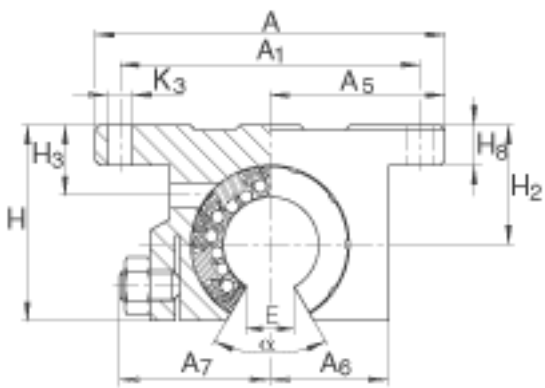
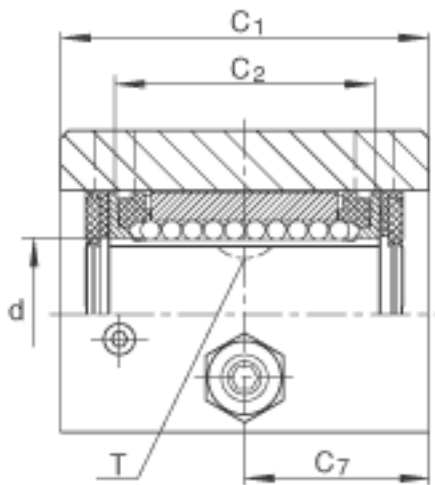
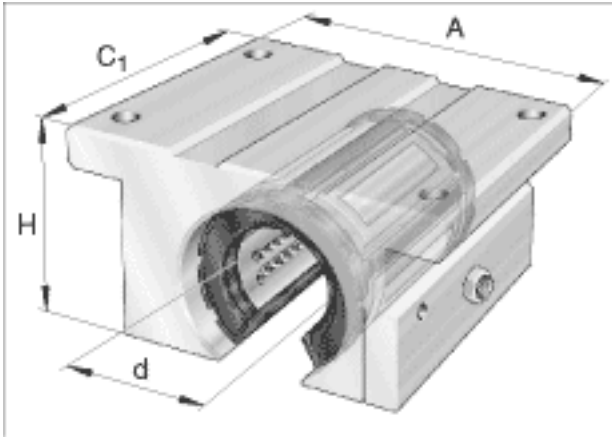
C

15569

N

在主载荷方向的基本额定载荷；基本额定载荷仅适用于淬硬（670+170 HV）及磨削过的作为滚道的轴 根据 ISO/CD 14 728-1 的基本额定载荷(最大值)

INA KGX032图片



参考资料:<http://www.sozhou.com/p/083cc9dd.html>

