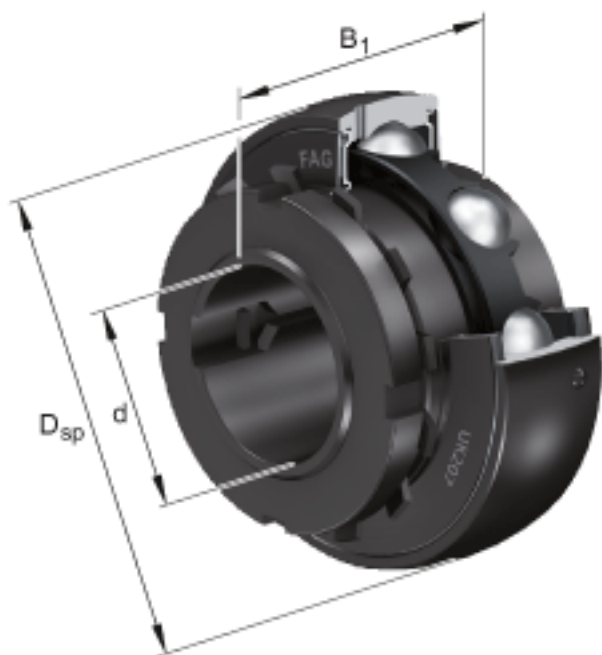
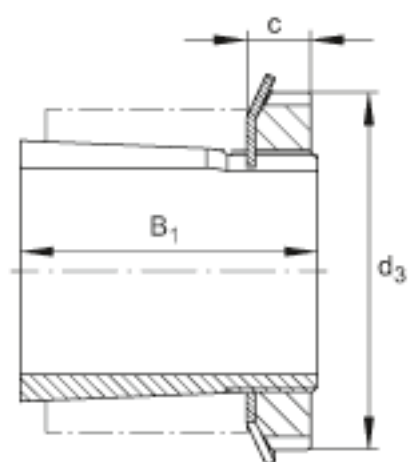
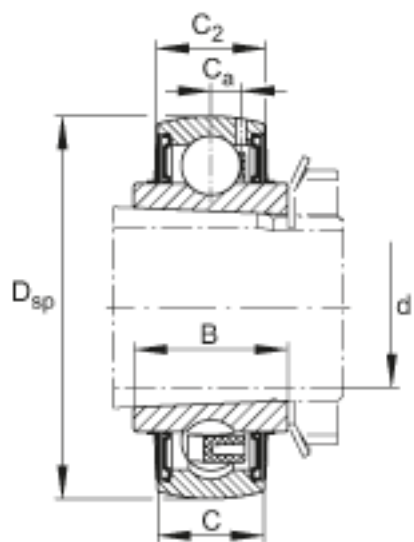


FAG UK211参数

尺寸	C_a	7	mm	-
	c	12	mm	-
	$d_{3\ max}$	75	mm	-
重量	m	1240	g	重量
	m	450	g	重量, 紧定套, 完整的
基本额定载荷	C_r	43500	N	基本额定动载荷, 径向
	C_{0r}	29000	N	基本额定静载荷, 径向
说明		H2311		型号, 紧定套, 完整的
		A2311X		型号, 套筒
		AN11		型号, 锁紧螺母
		AW11X		型号, 爪式垫圈
尺寸	d	50	mm	-
	D_{SP}	100	mm	-
	B_1	59	mm	-
	B	36	mm	-
	C	25	mm	-
	C_2	25.6	mm	-

FAG UK211图片





参考资料:<http://www.sozhou.com/p/081004f0.html>