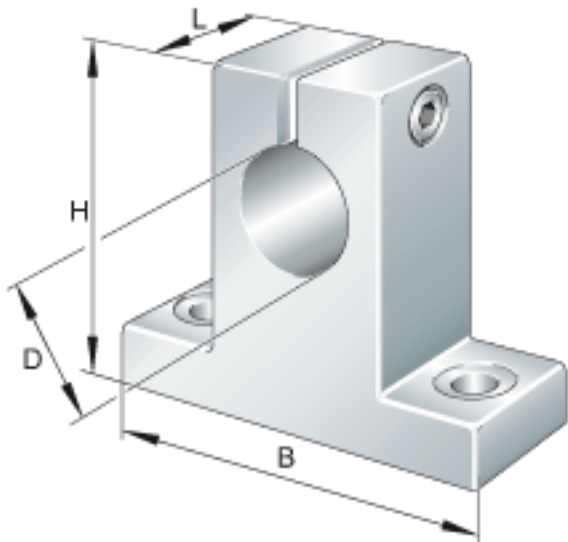
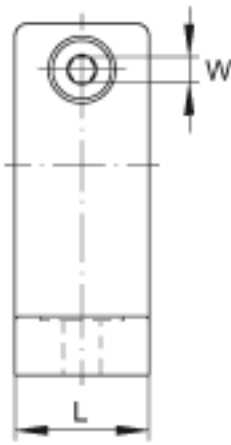
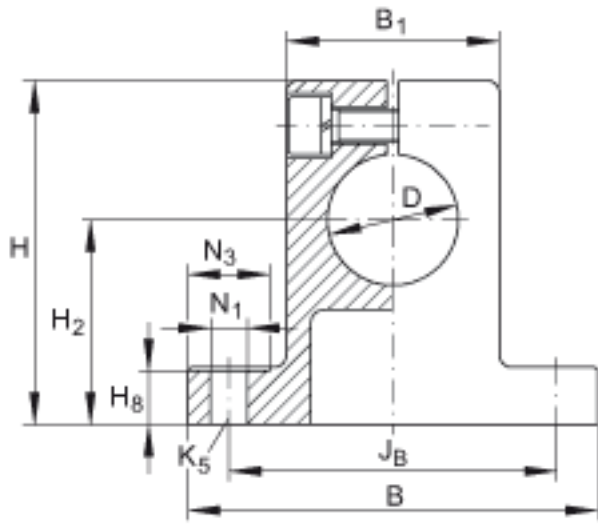


INA GWA25参数

尺寸	D	25	mm	-
	H	58	mm	-
	B	74	mm	-
	L	25	mm	-
	B ₁	38	mm	-
	H ₂	35	mm	公差: +/-0,015
	H ₈	8.5	mm	-
	J _B	60	mm	公差: +/-0,15
	K ₅	M6		-
	N ₁	6.6	mm	根据 ISO 4762-8.8 标准的固定螺钉 如果有调节螺钉, 应有螺钉防松措施。
	N ₃	13	mm	-
	W	4	mm	-
	重量	m	260	g

INA GWA25图片





参考资料:<http://www.sozhou.com/p/080c7ac5.html>