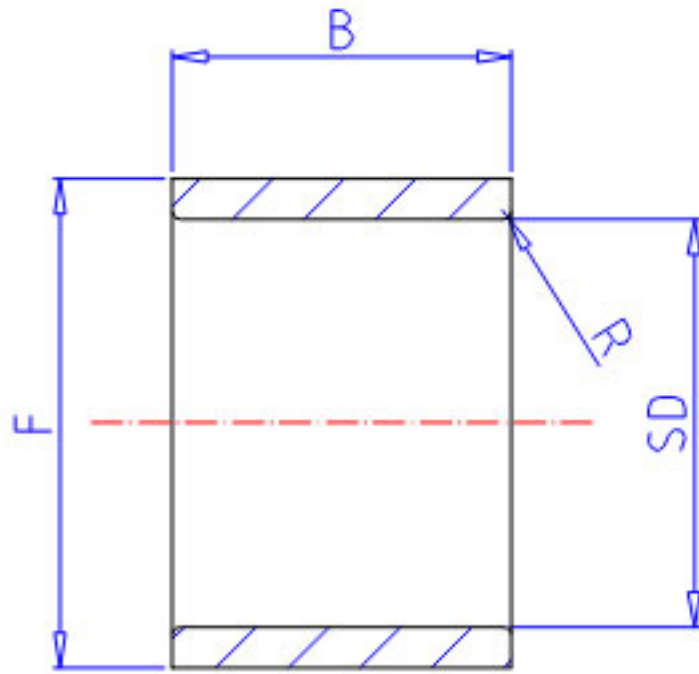


NSK FIR-809031-1参数

| | | | | |
|------|------|--------------|----|---------|
| 型号 | 型号 | FIR-809031-1 | | - |
| 外形尺寸 | SD | 80 | mm | 内径 |
| | F | 90 | mm | 外径 |
| | B | 31 | mm | 宽度 |
| | R | 1.00 | mm | - |
| 重量 | MASS | 323 | g | 重量 |
| 轴承代号 | BGR1 | - | | (RLM) |
| | BGR2 | RNA4916TT | | (RNA) |
| | BGR3 | - | | (RNAF) |
| | BGR4 | - | | (RNAFW) |

NSK FIR-809031-1图片



参考资料:<http://www.sozhou.com/p/08070b01.html>

