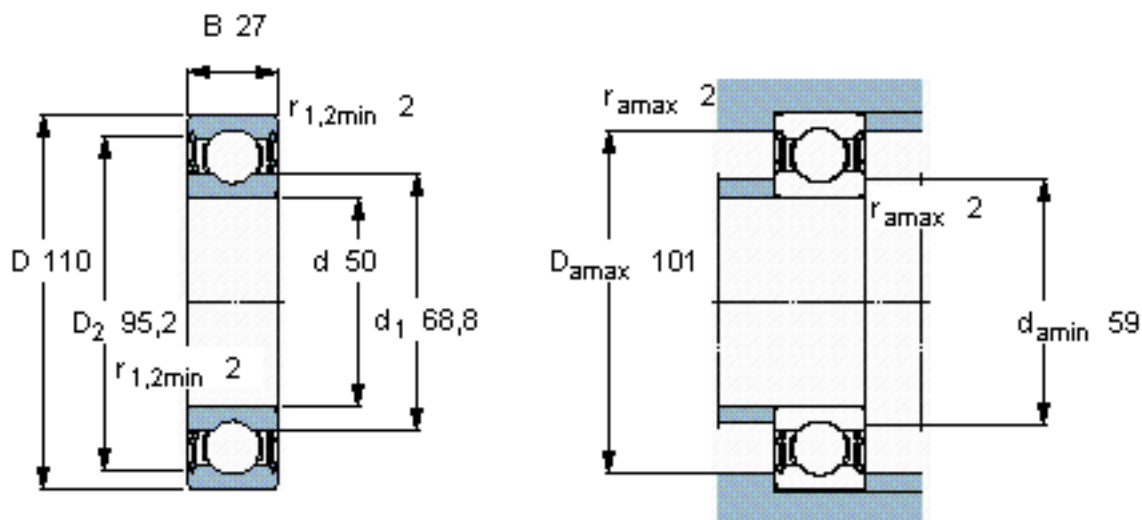


SKF 6310-2RS1/W64 \*参数

主要尺寸	d	50	mm	-
	D	110	mm	-
	B	27	mm	-
基本额定载荷	C	65000	N	动载荷
	$C_0$	38000	N	静载荷
疲劳载荷极限	$P_u$	1600	N	-
极限转速	极限转速	3800	r/min	-
重量	重量	1050	g	-
型号	* SKF 探索者轴承	6310-2RS1/W64 *	-	-

SKF 6310-2RS1/W64 \*图片

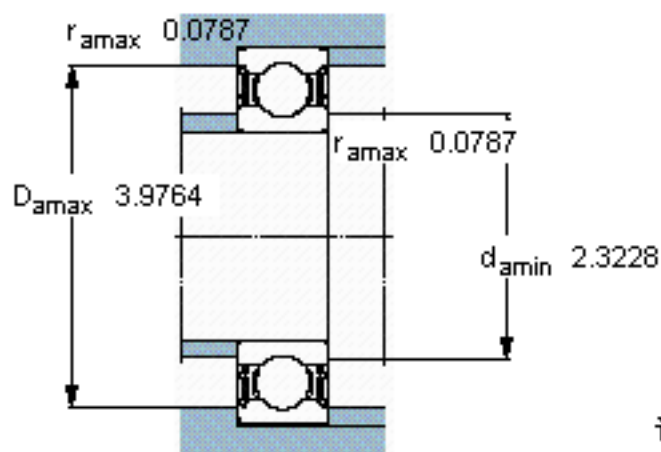
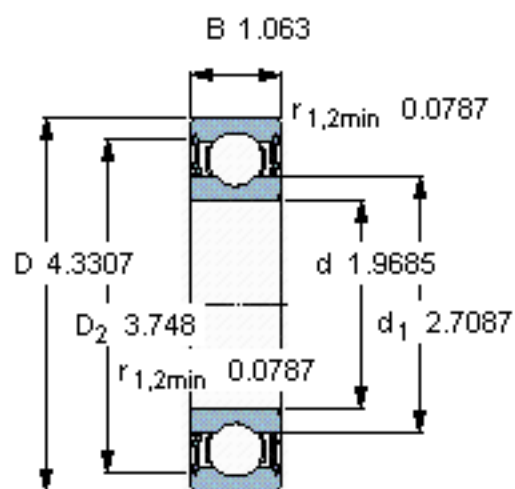


计算系数

$k_r$  0,03

$f_0$  13

参考资料: <http://www.sozhou.com/p/07fe7d88.html>



计算系数

$k_r$  0,03

$f_0$  13