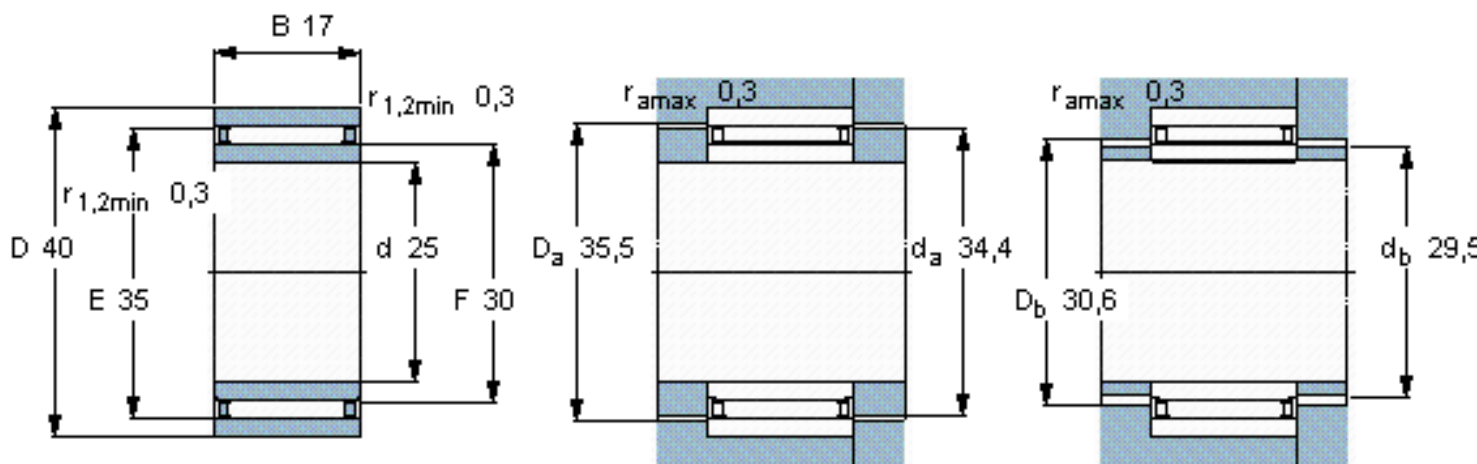


SKF NA0 25x40x17参数

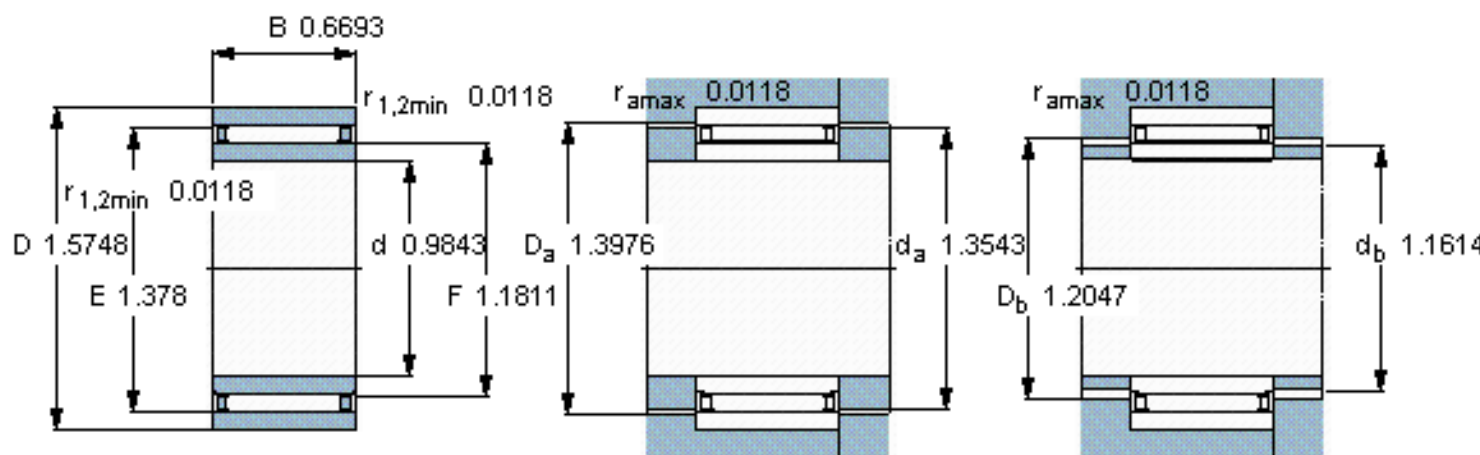
主要尺寸	d	25	mm	-
	D	40	mm	-
	B	17	mm	-
基本额定载荷	C	18700	N	动载荷
	C_0	34000	N	静载荷
疲劳载荷极限	P_u	4050	N	-
额定转速	参考转速	13000	r/min	-
	极限转速	15000	r/min	-
重量	重量	88	g	-
型号	型号	NA0 25x40x17	-	-

SKF NA0 25x40x17图片



从轴承中一个圈环的正常位置相对于另一个圈环的允许轴向位移：
s 0,8

参考资料:<http://www.sozhou.com/p/07f6083f.html>



从轴承中一个圈环的正常位置相对于另一个圈环的允许轴向位移：
 $s = 0.0315$