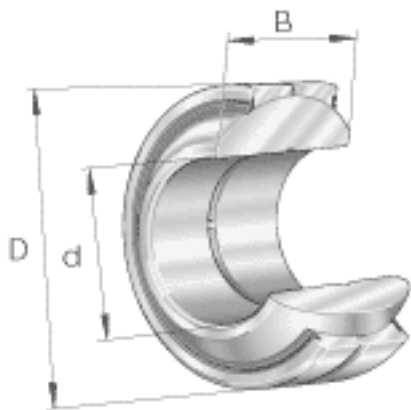
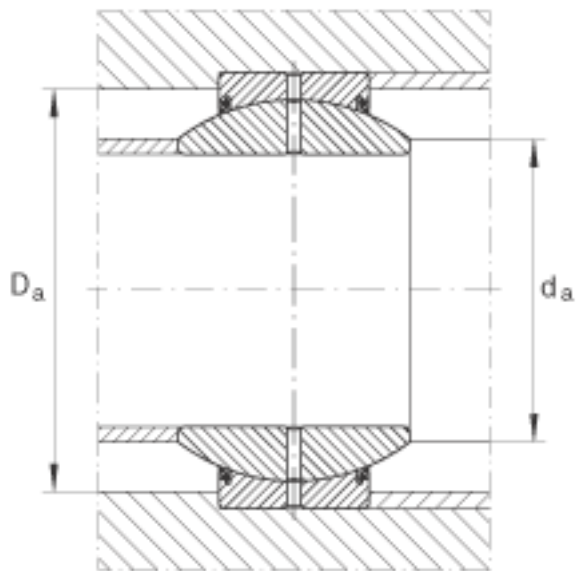
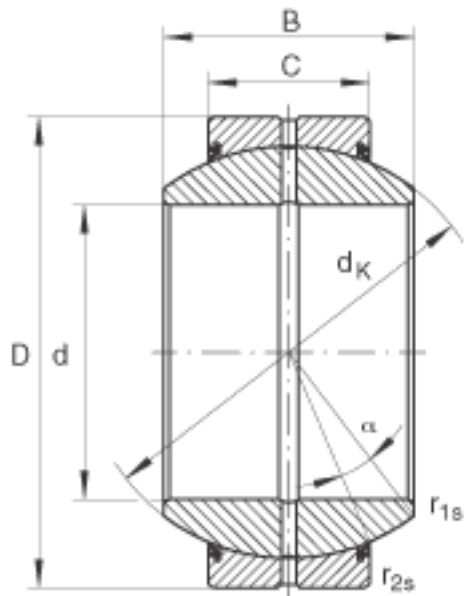


INA GE17-F0-2RS参数

尺寸	d	17	mm	公差: 0 / -0,008
	D	35	mm	公差: 0 / -0,011
	B	20	mm	公差: 0 / -0,12
说明		0.04 - 0.082	mm	径向内部游隙 CN 也适用于游隙组别 C2 和 C3
尺寸	C	12	mm	公差: 0 / -0,24
	$D_{a \text{ min}}$	27.5	mm	-
	$d_{a \text{ max}}$	21	mm	-
	d_K	29	mm	内圈无润滑槽
	$r_{1s \text{ min}}$	0.3	mm	倒角尺寸
	$r_{2s \text{ min}}$	0.3	mm	倒角尺寸
接触角	α	19		-
重量	m	77	g	质量
基本额定载荷	C_r	30000	N	基本额定动载荷, 径向
	C_{0r}	146000	N	基本额定静载荷, 径向

INA GE17-F0-2RS图片





参考资料:<http://www.sozhou.com/p/07d84432.html>