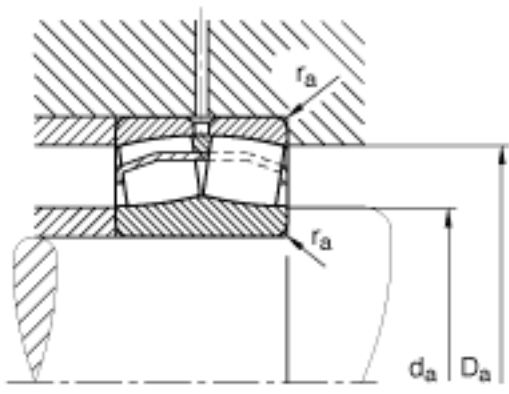
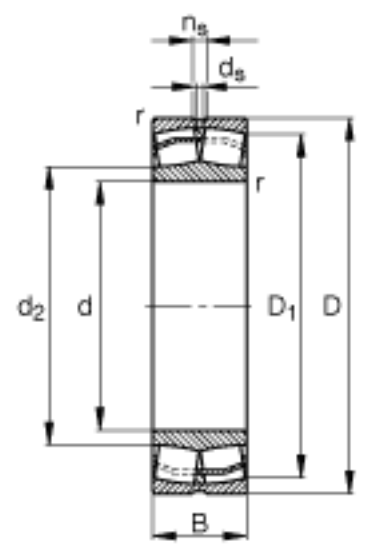
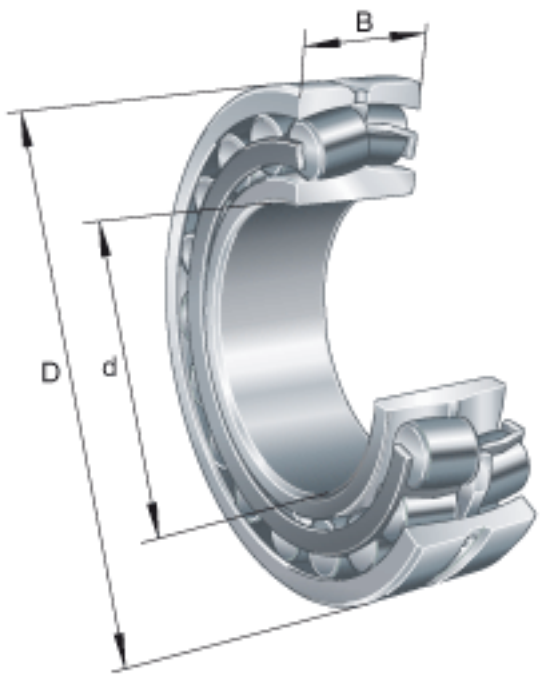


FAG 21307-E1-TVPB参数

尺寸	d	35	mm	-
	D	80	mm	-
	B	21	mm	-
	D ₁	66.6	mm	-
	D _{a max}	71	mm	-
	d ₂	47.4	mm	-
	d _{a min}	44	mm	-
	d _s	0	mm	-
	n _s	0	mm	-
	r _{a max}	1.5	mm	-
	r _{min}	1.5	mm	-
	重量	m	503	g
基本额定载荷	C _r	83000	N	基本额定动载荷，径向
计算系数	e	0.26		-
	Y ₁	2.55		-
	Y ₂	3.8		-
基本额定载荷	C _{0r}	74000	N	基本额定静载荷，径向
计算系数	Y ₀	2.5		-
极限转速	n _G	10900	r/min	极限转速
参考转速	n _B	7000	r/min	参考速度
疲劳极限载荷	C _{ur}	8100	N	疲劳极限载荷，径向

FAG 21307-E1-TVPB图片



参考资料:<http://www.sozhou.com/p/07d4f01c.html>