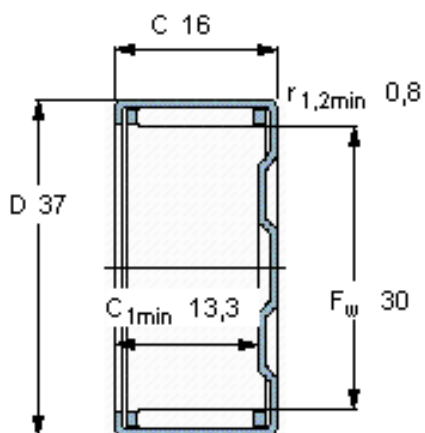


SKF BK 3016参数

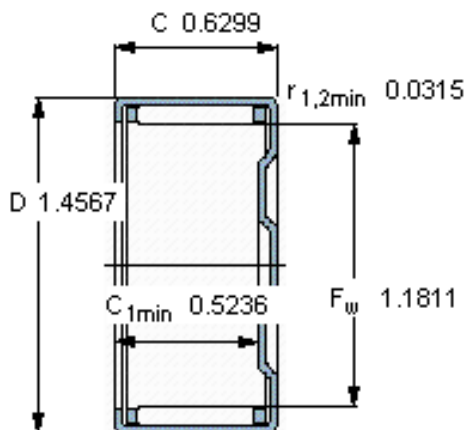
| | | | | |
|--------|-------|---------|-------|-----|
| 主要尺寸 | F_w | 30 | mm | - |
| | D | 37 | mm | - |
| | C | 16 | mm | - |
| 基本额定载荷 | C | 16500 | N | 动载荷 |
| | C_0 | 29000 | N | 静载荷 |
| 疲劳载荷极限 | P_u | 3400 | N | - |
| 额定转速 | 参考转速 | 8000 | r/min | - |
| | 极限转速 | 9000 | r/min | - |
| 重量 | 重量 | 38 | g | - |
| 型号 | 型号 | BK 3016 | - | - |

SKF BK 3016图片



适宜的附件

IR内圈 IR 25x30x17
LR内圈 LR 25x30x16.5
G密封件 G 30x37x4
SD密封件： SD 30x37x4



适宜的附件

IR内圈 IR 25x30x17
LR内圈 LR 25x30x16.5
G密封件 G 30x37x4
SD密封件： SD 30x37x4