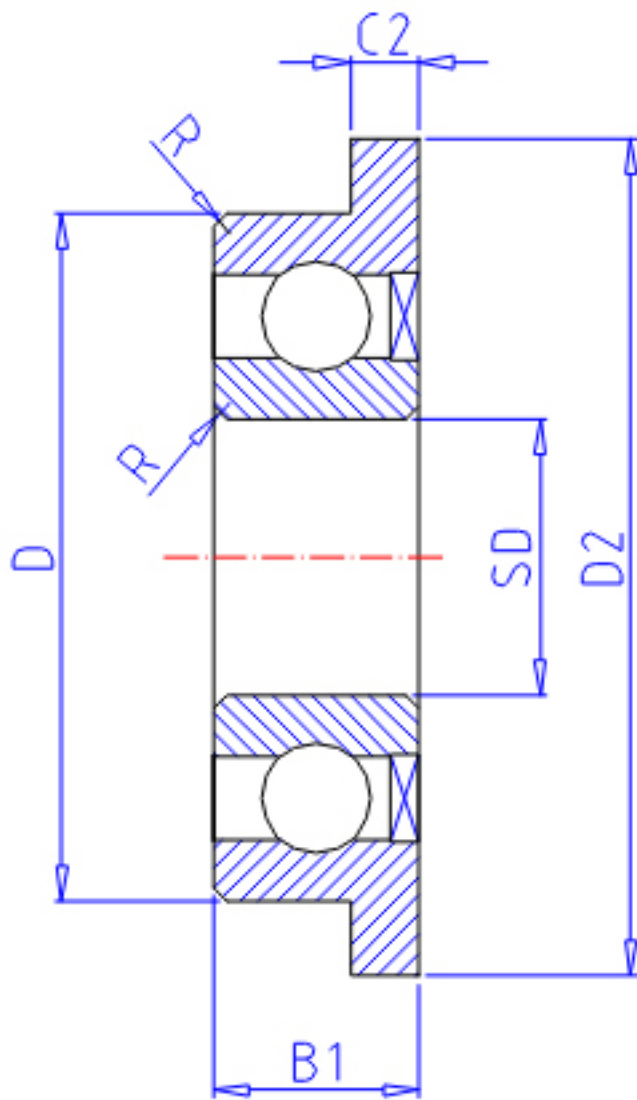


NTN FLRA1-4ZA参数

主要尺寸	SD	1.984	mm	-
	D	6.350	mm	外径
	B	2.380	mm	宽度
	B1	3.571	mm	-
	D1	7.52	mm	-
	D2	7.52	mm	-
	C1	0.58	mm	-
	C2	0.79	mm	-
	R	0.08	mm	(最小)
型号	ORDER	FLRA1-4ZA		型号
基本额定载荷	CR	279	N	动载荷
	COR	89	N	静载荷
	CRF	28	kgf	动载荷
	CORF	9	kgf	静载荷
极限转速	LSG	67000	r/min	脂润滑
	LSO	79000	r/min	油润滑
重量	MASS	0.35	g	开放式重量
主要尺寸	DA1	2.8	mm	(最小)
安装尺寸	DA2	3.3	mm	(最大)
	DA	5.5	mm	(最大)
	RAS	0.08	kgf	(最大)
重量	MASS1	0.41	g	开放凸缘式重量

NTN FLRA1-4ZA图片



参考资料:<http://www.sozhou.com/p/07bac7a1.html>

