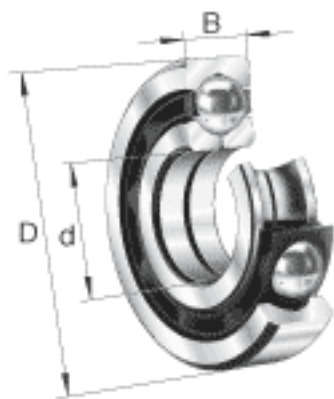
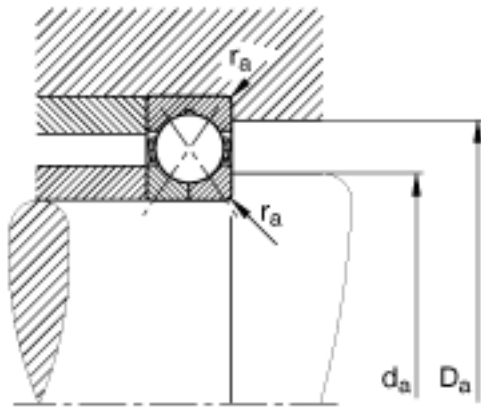
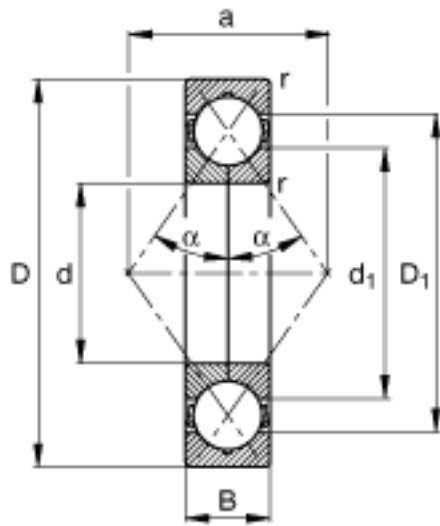


FAG QJ210-MPA参数

尺寸	d	50	mm	-
	D	90	mm	-
	B	20	mm	-
	a	49	mm	-
	D_1	76.4	mm	-
	$D_{a\ max}$	83	mm	-
	d_1	63.6	mm	-
	$d_{a\ min}$	57	mm	-
	$r_{a\ max}$	1	mm	-
	r_{min}	1.1	mm	-
	重量	m	609	g
基本额定载荷	C_r	62000	N	基本额定动载荷, 径向
	C_{0r}	56000	N	基本额定静载荷, 径向
极限转速	n_G	13900	r/min	极限转速
疲劳极限载荷	C_{ur}	3850	N	疲劳极限载荷, 径向

FAG QJ210-MPA图片





参考资料:<http://www.sozhou.com/p/07b9ff9e.html>