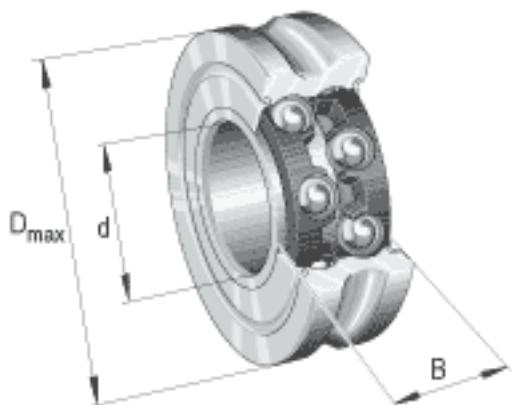
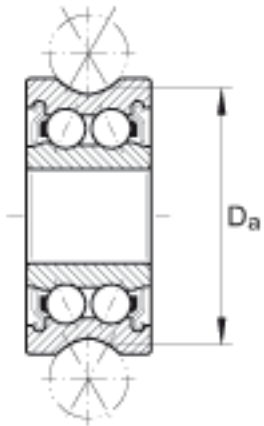
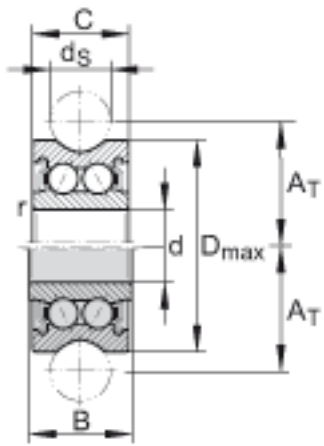


INA LFR50/8-6-2RS-RB参数

尺寸	d	8	mm	-
	D _{max}	24	mm	-
	B	11	mm	-
	A _T	14	mm	-
	C	11	mm	-
	D _a	22.8	mm	滚动接触直径
	d _s	6	mm	-
	r _{min}	0.3	mm	-
重量	m	20	g	质量
基本额定载荷	C _{r w}	4100	N	滚轮的有效基本额定动载荷（径向）
	C _{0r w}	2310	N	滚轮的有效基本额定静载荷（径向）
疲劳极限载荷	C _{ur w}	115	N	疲劳极限载荷
径向载荷	F _{r per}	2650	N	滚轮上的最大径向载荷（动态）
	F _{0r per}	4600	N	滚轮上的最大径向载荷（静态）

INA LFR50/8-6-2RS-RB图片





参考资料:<http://www.sozhou.com/p/07958f16.html>