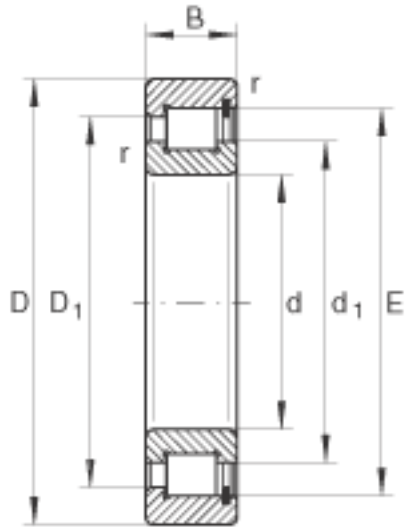


INA SL183014参数

尺寸	d	70	mm	-
	D	110	mm	-
	B	30	mm	-
	D_1	95.6	mm	-
	d_1	81.5	mm	-
	E	100.28	mm	-
	r_{min}	1.1	mm	-
	s	3	mm	轴向位移
重量	m	1020	g	质量
基本额定载荷	C_r	153000	N	基本额定动载荷, 径向
	C_{0r}	174000	N	基本额定静载荷, 径向
疲劳极限载荷	C_{ur}	29500	N	疲劳极限载荷, 径向
极限转速	n_G	3750	r/min	极限转速
参考转速	n_B	2700	r/min	参考转速

INA SL183014图片





参考资料:<http://www.sozhou.com/p/0780da0e.html>