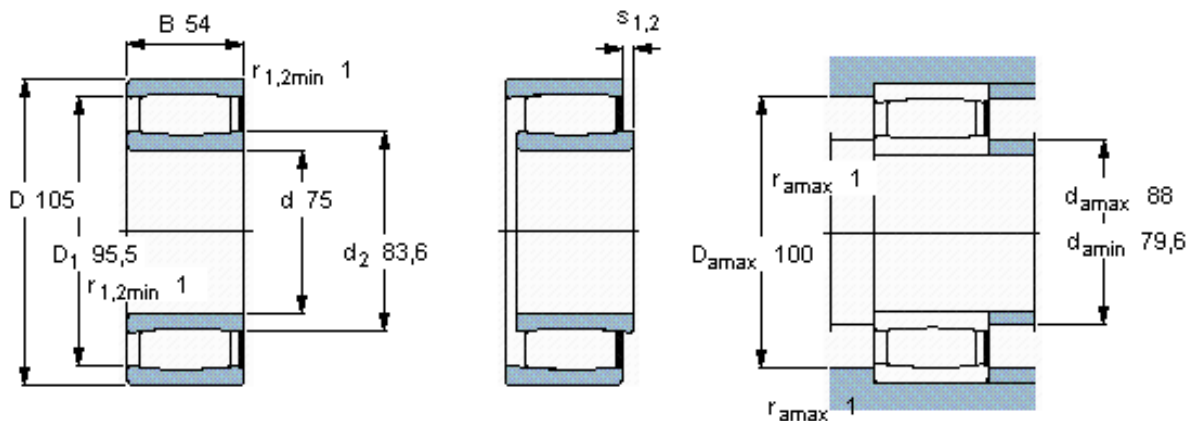


SKF C 6915 V/VE240 \*参数

|        |             |                  |       |     |
|--------|-------------|------------------|-------|-----|
| 主要尺寸   | d           | 75               | mm    | -   |
|        | D           | 105              | mm    | -   |
|        | B           | 54               | mm    | -   |
| 基本额定载荷 | C           | 204000           | N     | 动载荷 |
|        | $C_0$       | 325000           | N     | 静载荷 |
| 疲劳载荷极限 | $P_u$       | 37500            | N     | -   |
| 额定转速   | 参考转速        | -                | r/min | -   |
|        | 极限转速        | 1600             | r/min | -   |
| 重量     | 重量          | 1400             | g     | -   |
| 型号     | * SKF 探索者轴承 | C 6915 V/VE240 * | -     | -   |
| 说明     | **请核查供货情况   | -                | -     | -   |

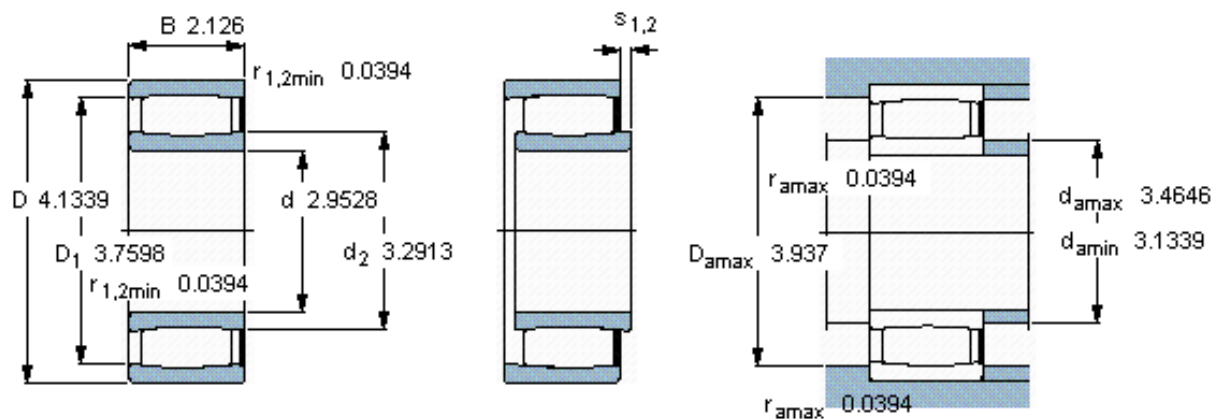
SKF C 6915 V/VE240 \*图片



轴向位移  $s_1$   
 轴向位移  $s_2$  (挡圈侧)  
 对中误差系数  $k_1$   
 运行游隙系数  $k_2$

9,2  
 9,2  
 0,07  
 0,15

参考资料: <http://www.sozhou.com/p/0767d99e.html>



|                  |       |
|------------------|-------|
| 轴向位移 $s_1$       | 0,362 |
| 轴向位移 $s_2$ (挡圈侧) | 0,362 |
| 对中误差系数 $k_1$     | 0,073 |
| 运行游隙系数 $k_2$     | 0,154 |