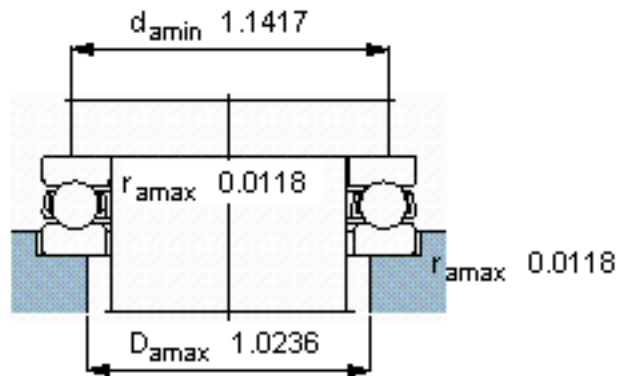
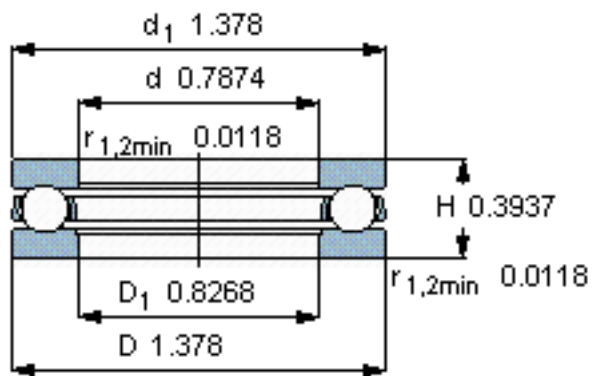
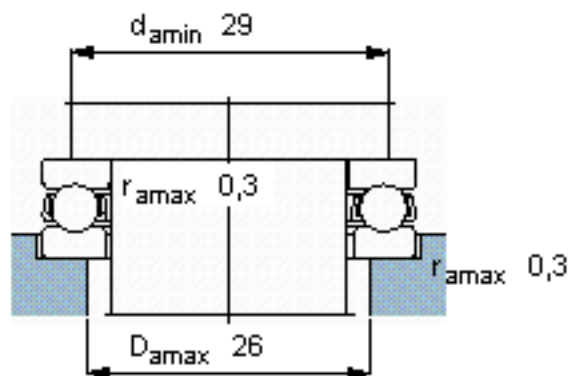
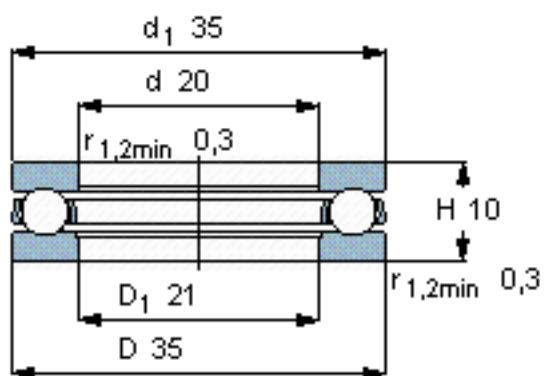


### SKF 51104参数

主要尺寸	d	20	mm	-
	D	35	mm	-
	H	10	mm	-
基本额定载荷	C	15100	N	动载荷
	$C_0$	29000	N	静载荷
疲劳载荷极限	$P_u$	1080	N	-
最小载荷系数	A	0.004	-	-
额定转速	额定转度	7500	r/min	-
	极限转速	10000	r/min	-
重量	重量	39	g	-
型号	型号	51104	-	-

### SKF 51104图片



参考资料:<http://www.sozhou.com/p/070224c1.html>