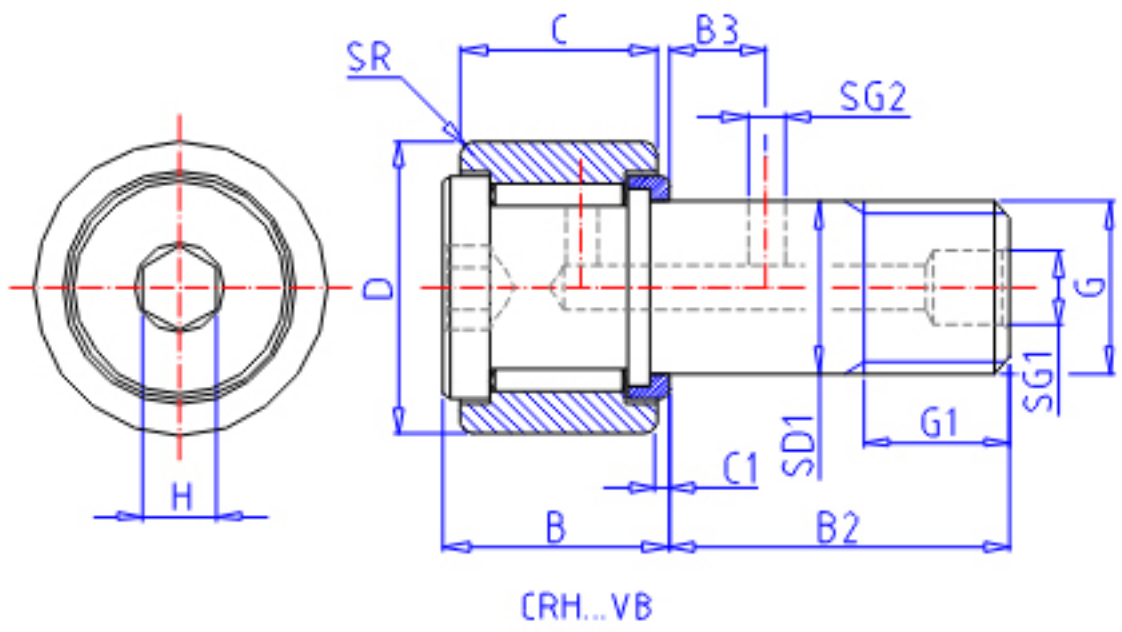


### IKO CRH 52 VBUU参数

杆端直径	STDRT	38.100	mm	杆端直径	
型号	ORDER	CRH 52 VBUU		型号	
重量	MASS	2380	g	重量	
主要尺寸	D	82.550	mm	-	
	C	44.450	mm	-	
	SD1	38.100	mm	-	
	G	1-1/2-12		螺纹规格	
	G1	31.800	mm	螺纹尺寸	
	B	46.4	mm	-	
	B2	63.500	mm	-	
	B3	15.875	mm	-	
	C1	1.330	mm	-	
	SG1	6.3	mm	-	
	SG2	3.175	mm	-	
	H	19.050	mm	-	
	R	0	mm	-	
	SR	2.381	mm	(最小)	
	安装尺寸	SF	51.991	mm	-
	最大拧紧扭矩	TRQ	892.0	N. m	-
基本额定载荷	CR	77600	N	动载荷	
	COR	172000	N	静载荷	

### IKO CRH 52 VBUU图片





参考资料:<http://www.sozhou.com/p/06d1e0ea.html>

