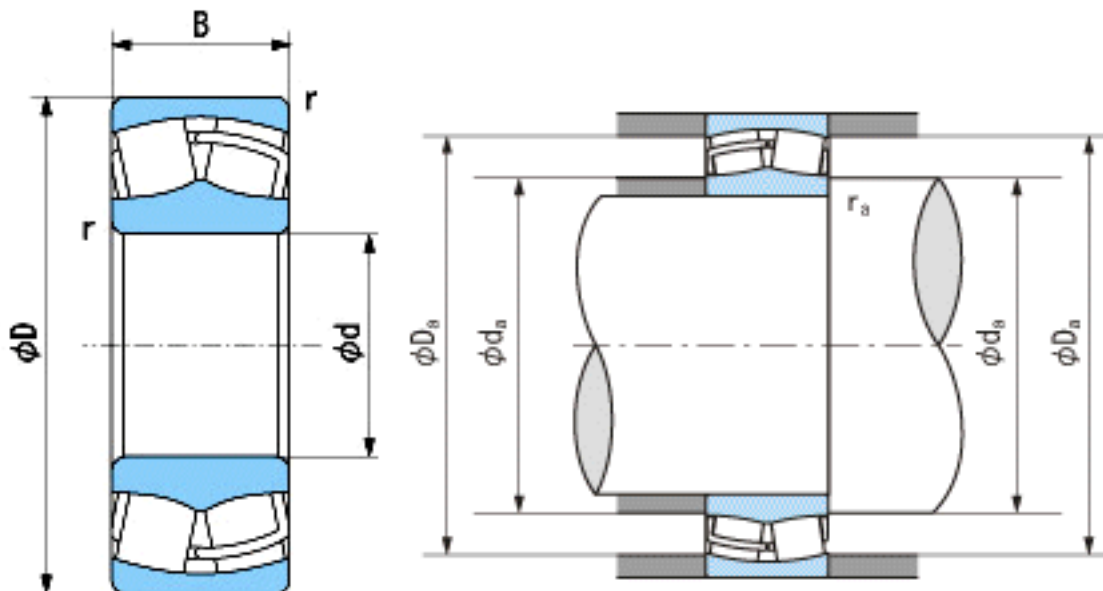


### NACHI 21322EX1参数

外形尺寸	d	110	mm	内径
	D	240	mm	外径
	B	50	mm	宽度
	r	3~5	mm	轴向
	r	3~8	mm	轴向
安装尺寸	da (min)	124.0	mm	(最小)
	Da (max)	226.0	mm	(最大)
	ra (max)	2.5	mm	(最大)
重量	Mass	11600	g	重量
基本额定载荷	Cr	675000	N	动载荷
	Cor	635000	N	静载荷
极限速度	Grease	2100	r/min	脂润滑
	Oil	2850	r/min	油润滑

### NACHI 21322EX1图片



参考资料:<http://www.sozhou.com/p/06c7b019.html>