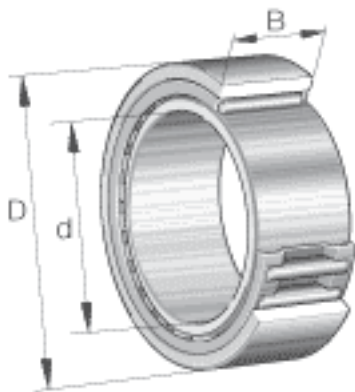
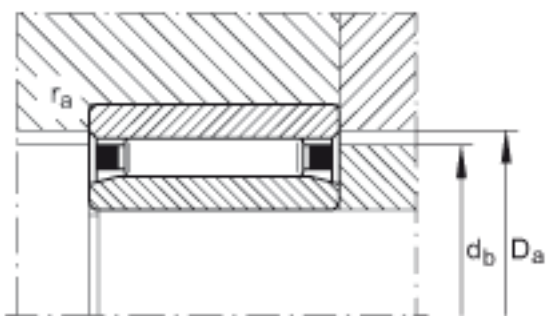
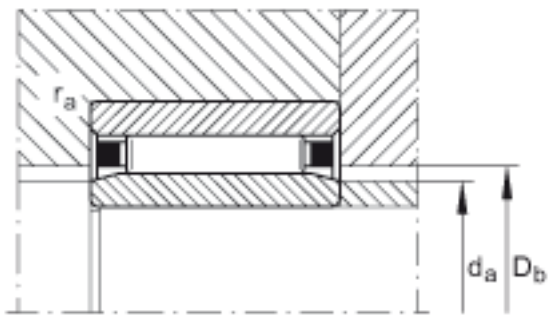
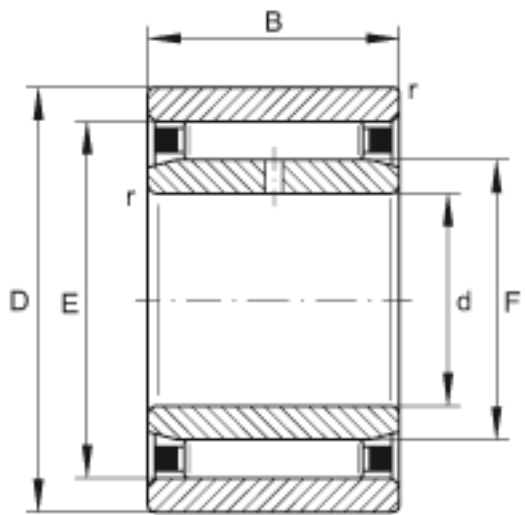


INA NA012X28X12-IS1参数

尺寸	d	12	mm	-	
	D	28	mm	-	
	B	12	mm	-	
	D <sub>a</sub>	22.3	mm	-	
	D <sub>b</sub>	16.4	mm	-	
	d <sub>a</sub>	15.7	mm	-	
	d <sub>b</sub>	21.6	mm	-	
	E	22	mm	-	
	F	16	mm	-	
	r <sub>a max</sub>	0.3	mm	-	
	r <sub>min</sub>	0.3	mm	-	
	s	0.5	mm	轴向位移	
	重量	m	40	g	质量
	基本额定载荷	C <sub>r</sub>	13000	N	基本额定动载荷，径向
C <sub>0r</sub>		12500	N	基本额定静载荷，径向	
疲劳极限载荷	C <sub>ur</sub>	2210	N	疲劳极限载荷，径向	
极限转速	n <sub>G</sub>	22900	r/min	极限转速	
参考转速	n <sub>B</sub>	13200	r/min	参考转速	
说明				内圈带润滑孔。	

INA NA012X28X12-IS1图片





参考资料: <http://www.sozhou.com/p/06be9148.html>

