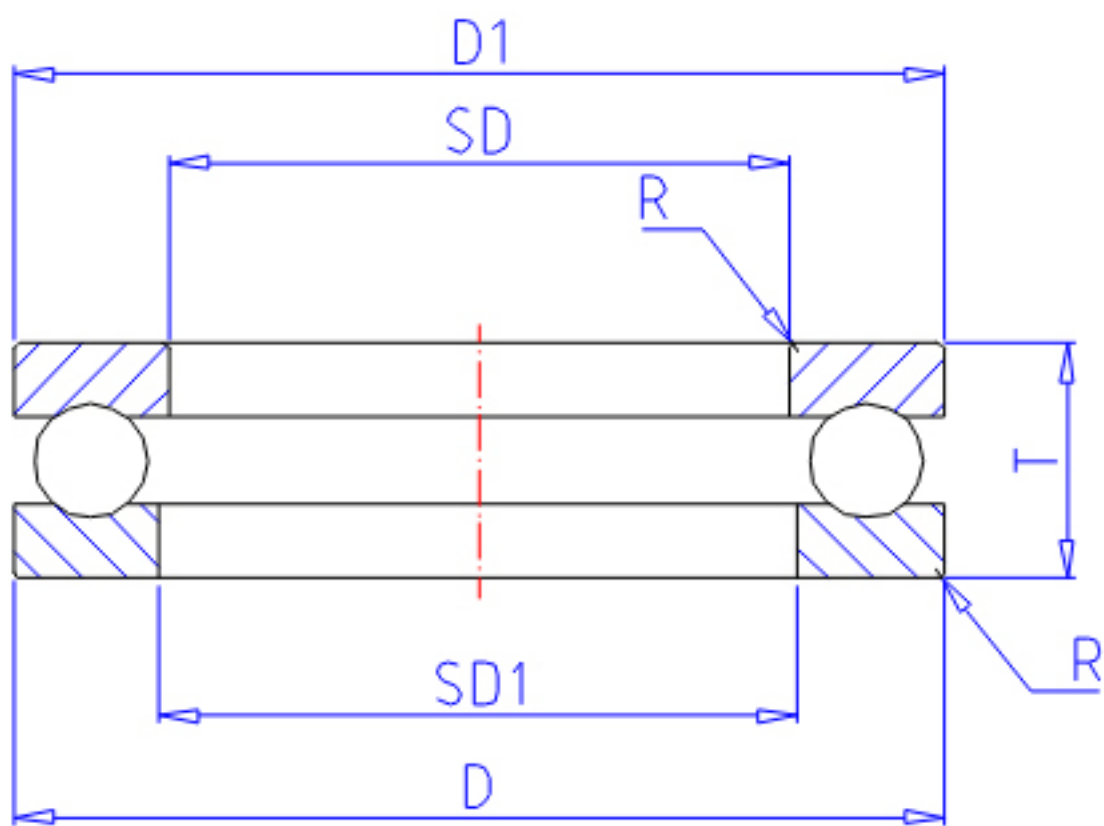


## NTN \*51156参数

主要尺寸	SD	280	mm	-
	D	350	mm	外径
	T	53	mm	宽度
	R	1.5	mm	(最小)
型号	ORDER	*51156		型号
基本额定载荷	CA	305000	N	动载荷
	COA	1270000	N	静载荷
	CAF	31 000	kgf	动载荷
	COAF	130 000	kgf	静载荷
极限转速	NG	650	r/min	脂润滑
	NO	940	r/min	油润滑
尺寸	D1	347	mm	(最大)
	SD1	283	mm	(最小)
重量	MASS	11800	g	重量
安装尺寸	DA1	322	mm	(最小)
	DA	308	mm	(最大)
	RAS	1.5	mm	(最大)

## NTN \*51156图片



参考资料:<http://www.sozhou.com/p/06af43c0.html>

