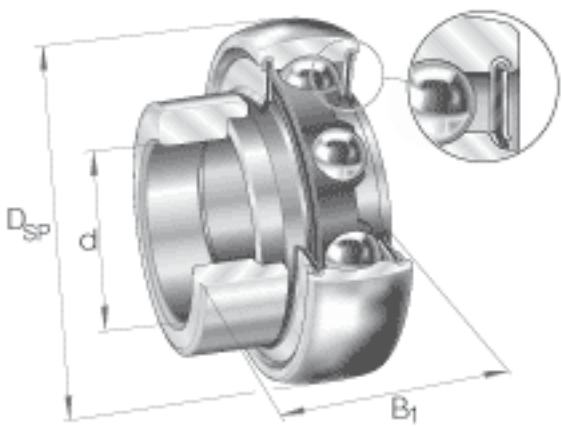


### INA RA104-206-NPP-B参数

尺寸	d	31.75	mm	-
	$D_{SP}$	62	mm	-
	$B_1$	35.8	mm	-
	B	23.8	mm	-
	C	18	mm	-
	$d_2$	37.4	mm	-
	$d_{3\ max}$	44	mm	-
	S	9	mm	-
	W	63.5	mm	-
重量	m	310	g	质量
基本额定载荷	$C_r$	19500	N	基本额定动载荷，径向
	$C_{0r}$	11300	N	基本额定静载荷，径向
说明		6206		相关轴承决定当量载荷。

### INA RA104-206-NPP-B图片



参考资料:<http://www.sozhou.com/p/06967753.html>

